

System 730759900**elektronische Zündung für
Yamaha RDX125 Motor Type 1E7**

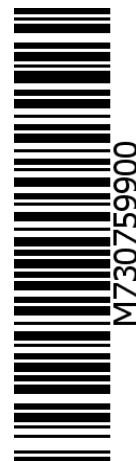
Hochdrehende (bis 22.000U/min)
Magnetzündanlage für Sportzwecke.
Rotordurchmesser 59mm, Gewicht 210
Gramm. Noch bei 18.000U/min (d.h. bei
36.000 Funken/min) 25kV Funken (3.000-
8.000U/min = 40kV) (siehe Leistungsdiagram).
Ersetzt solche Systeme wie Motoplat, Hitachi,
Fensatronic und Kröber.


Achtung:

- keine Vorrichtung für Lichtstrom, nur
Zündung!!
- Kröber Drehzahlmesser geht nicht.

Vorteile gegenüber den alten Systemen

- alle Teile sind neu
- sehr stabile Zündung mit Hochenergiefunken
- besserer Start und bessere Verbrennung
- kein Verschleiß mehr am Unterbrecher



Einbauanleitung für 730759900	1.3.2021
<p>- Wenn Sie die originale Zündung einbauen und einstellen können und allgemeine mechanische Fertigkeiten besitzen können Sie auch ein VAPE System einbauen. Wenn Sie noch nie damit zu tun hatten lassen Sie das System besser von jemandem einbauen der sich damit auskennt.</p>	
<p>- VAPE kann die Einhaltung dieser Anleitung, als auch die Bedingungen und Methoden bei Installation, Betrieb, Verwendung und Wartung dieses Systems nicht überwachen. Eine unsachgemäße Ausführung der Installation kann zu Sachschäden oder gar Personenschäden führen. Wir übernehmen keinerlei Verantwortung und Haftung für Verluste, Schäden oder Kosten, die sich aus fehlerhafter Installation, unsachgemäßem Betrieb sowie falscher Verwendung und Wartung ergeben oder in irgend einer Weise damit zusammenhängen. Wir behalten uns das Recht vor, ohne vorherige Mitteilung, Änderungen bezüglich Produkt, technischer Daten oder Montage- und Betriebsanleitung vorzunehmen.</p>	
<p>WICHTIG</p>	
<p><u>Lesen Sie unbedingt erst die komplette Anleitung sorgfältig durch bevor Sie mit dem Einbau beginnen</u></p>	
<p>Denken Sie daran, daß unabgestimmte Veränderung, auch Reparaturversuche, an den Teilen zum Verlust der Gewährleistungsrechte führen können. Das betrifft auch das Abschneiden von Kabeln, was sehr oft zum Verlust der verpolungssicheren Stecker und in der Folge zu materialzerstörenden Kurzschlüssen oder Verpolungen führt.</p> <p>Beachten Sie die Hinweise auf der Informationsseite zum System . Vergewissern Sie sich, daß die dargestellte Konfiguration des Systems tatsächlich auch den Anforderungen Ihres Motors entspricht. Falsche Zündwerte z.B. können dem Motor durchaus schaden und/oder Verletzungen beim Antreten hervorrufen (Rückschlagen des Kickstarters). Besondere Vorsicht ist beim ersten Start nach dem Einbau geboten. Sollten Sie Fehlverhalten feststellen, prüfen und ändern Sie die Zündeneinstellung! Beim Einbau prüfen Sie sehr sorgfältig das der Rotor nicht an der Statorspule oder anderswo schleift, was aus verschiedenen Gründen geschehen und zu schweren Schäden führen kann.</p>	
<p><u>Bestimmungsgemäße Verwendung</u></p>	
<p>- Dies ist ein Ersatzsystem und keine Kopie eines originales Materiales. Die Teile des Systems sehen daher auch anders als die originalen Teile aus und vor allem Zündspule und Regler werden eventuell andere Befestigungspunkte haben die Anpassungen durch Sie erfordern. Dieses System ist ausschließlich zum Ersatz originaler Licht/Zündanlagen in Old- und Youngtimer Motorrädern bestimmt, deren Motorcharakteristik nicht durch konstruktive Änderungen nachträglich beeinflusst wurde. Es ist kein Tuningsystem, es ändert die originale Motorcharakteristik nicht und es wird keine wesentlich höhere Motorleistung erzielt, wohl aber wird die Verkehrstüchtigkeit und -sicherheit des Fahrzeugs durch bessere Beleuchtung, deutlicheres Blinken, eine stets kräftige Hupe und im Vergleich zu den betagten Originalanlagen größere allgemeine Ausfallsicherheit erzielt. Da mit unseren Anlagen keine wesentliche Änderung der Motorcharakteristik bewirkt wird, verschlechtert sich das Abgas- und Geräuschverhalten auch nicht. In den meisten Fällen dürfte sich das Abgasverhalten sogar verbessern, da eine vollständigere Verbrennung erfolgt.</p>	
<p>- VAPE garantiert homologierte Produkte, die im Ring mit dem Zeichen „E“ gekennzeichnet sind (speziell für die Tschechische Republik, E8), wodurch eine konsistente Übereinstimmung der Produkteigenschaften mit den einschlägigen ECE-Homologationsbestimmungen (insbesondere ECE R10.05) sichergestellt wird. Die Inspektion wird regelmäßig von der zuständigen Behörde durchgeführt</p>	
	
<p>- Bei der Montage der Teile beginnen Sie unbedingt mit der Montage der motorseitigen Teile (Adapter, Stator, Rotor) um festzustellen ob dieses Material wirklich passt, bevor die außerhalb des Motors anzubringenden Teile montiert werden. Meist ist es leider so, dass gerade mit der Montage von Regler, Zündspule, ggf. Steuereinheit begonnen wird und diese Teile dabei sehr oft (unabgestimmt!) modifiziert werden, was einen späteren Wiederverkauf durch uns unmöglich macht. Der Ersatz von Licht/Zündanlagen alter Motorräder ist leider nicht wie ein Einkauf im Supermarkt ex Regal sondern angesichts der Typenvielfalt und der eventuellen Veränderungen des Materials seit deren Produktion viele Jahre her immer eine komplexe Sache, die leider auch Irrtum beinhalten kann</p>	
<p>- Unsere Systeme sind NICHT auf Verwendung mit anderen elektronischen Komponenten (wie Zündungen von Drittanbietern, Navis, Handy, LED Leuchtmittel etc.) geprüft und können an solchen Teilen unter Umständen Schaden anrichten. Eventuell vorhandene Drehzahlmesser</p>	

werden nicht von dem System unterstützt. Wir bieten aber eine Drehzahlmesserlösung an. Ebenso werden eventuelle Schutzschalter oder von der Zündung gesteuerte Abgassteuerungen nicht unterstützt. Es kann zudem sein, daß Ihre originale Zündung aus rechtlichen Gründen eine Vorrichtung zur Begrenzung der Geschwindigkeit hatte. Das neue System hat keine solche Vorrichtung. Prüfen Sie daher vorher die Rechtslage.

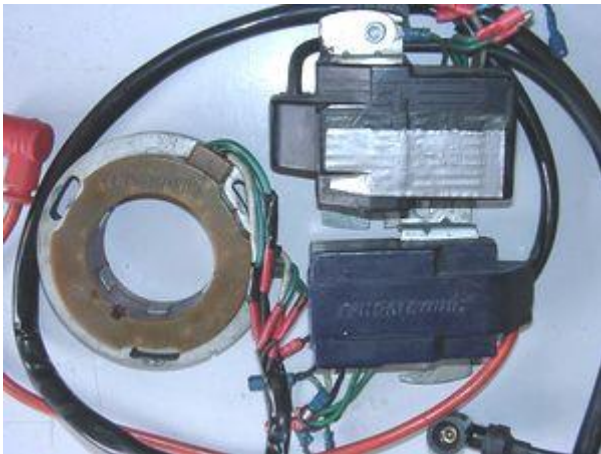
- Falls Sie keine Fachkenntnisse für den Einbau besitzen, lassen Sie den Einbau bitte von einer Fachkraft oder einer entsprechenden Fachwerkstatt durchführen. Durch unsachgemäßen Einbau kann sowohl das neue System, als auch das Motorrad beschädigt werden oder können gar Verletzungen des Fahrers auftreten.

- **Wenn Sie Zugang zum Internet haben, sehen Sie sich diese Dokumentation besser online an.** Dabei können Sie die die meisten Bilder durch Anklicken vergrößern und Sie erhalten mehr und eventuell aktuellere Information. Systemliste unter: <http://www.powerdynamo.biz>

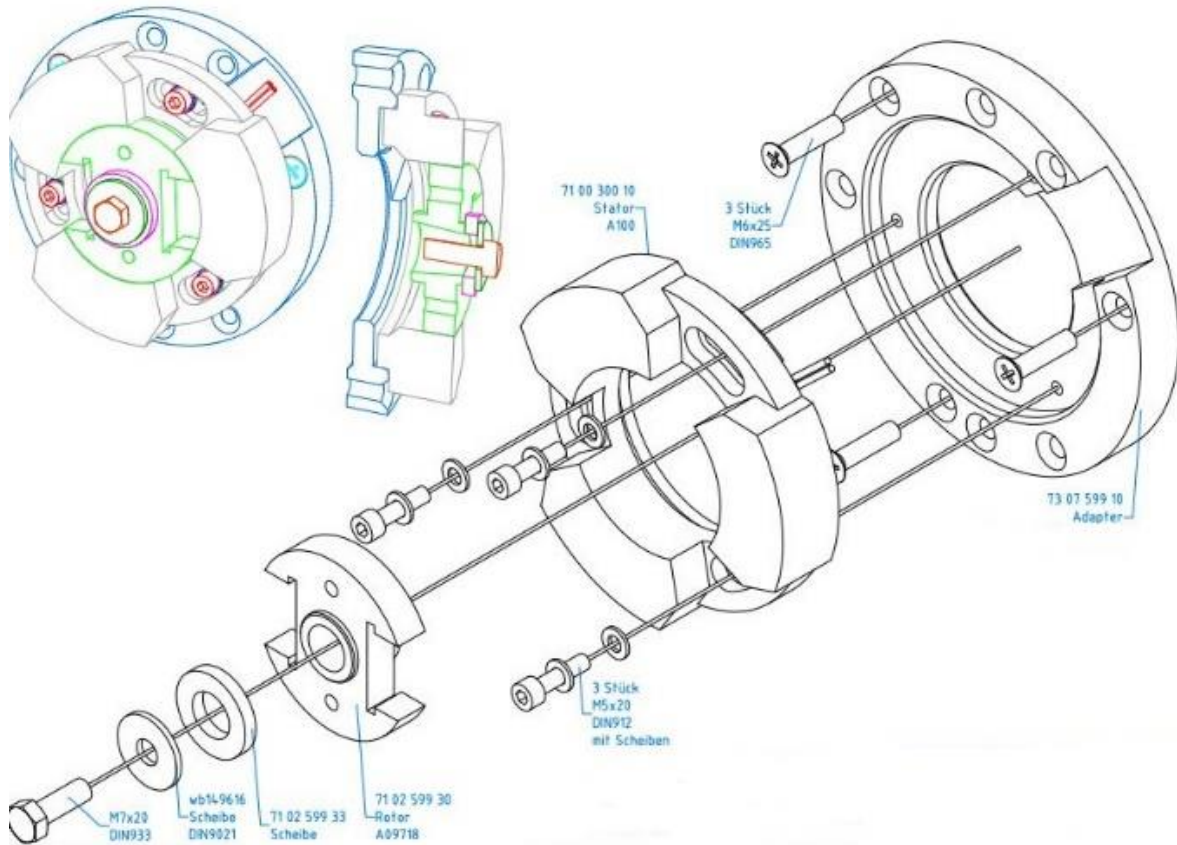


Diese Teile sollten Sie erhalten haben:

- Statorspule auf Adapter
- Magnetrotor mit 2 Magnetsätzen
- Doppelzündspule mit eingebauter CDI
- 2 Zündkabel mit Gummikerzenstecker (kein Widerstand)
- Befestigungsschrauben M6 Senkkopf, Rotorschraube M7 und Unterlegscheiben
- Abzieh- und Haltewerkzeug



Entfernen Sie die alte Zündanlage (das können verschiedene Typen sein, hier im Bild die Femsa) und alle eventuellen Adapterplatten, auch die alte Zündspule. Entfernen Sie die Paßfeder auf dem Kurbelwellenstumpf. Sie wird nicht benötigt und stört nun. Keine Angst, die Feder hatte keine Haltefunktion, sondern sollte nur zum richtigen Zündeneinstellung führen. Dies wird jetzt mit Markierungen erledigt.



Setzen Sie die neue Adapterplatte inkl. Stator so auf das Kurbelgehäuse, dass die Kabelöffnung der Platte auf etwa 2 Uhr, also in Richtung des Kabelausganges zeigt.
Verschrauben Sie die Platte mit den 3 Senkkopfschrauben M6x25.



Setzen Sie den Rotor auf die Welle, befestigen ihn aber zunächst noch nicht, er muss eingestellt werden. Es ist richtig das die Oberkante des Rotors ca 5mm unter der Oberkante des Stators liegt.

Vergessen Sie nicht die dicke Unterlegscheibe sowie die beiden größeren U-Scheiben. Sonst lässt sich der Rotor nicht festziehen.



Nutzen Sie die Mitte der Langlöcher zum Verschrauben des Stators um später Spielraum zur Verstellung zu haben.



Bringen Sie einen der Kolben (egal welchen, beide zünden gleichzeitig, einer in den Auspuff) in Zündposition. Mit Kurbelwelle in dieser Stellung drehen Sie jetzt den Rotor so auf die Kurbelwelle, daß dessen kleine rote Strichmarkierung etwa an der (hier roten) Strichmarkierung des Stators steht und verschrauben ihn dort. Dabei darf sich die Stellung der Kurbelwelle nicht verändern.

In dieser Position sollte der Motor anspringen und laufen. Die am Material angebrachten Einstellmarkierungen dienen nur der Orientierung und stellen keinen generell gültigen und für jeden Motor sicheren Wert dar. Sie müssen die endgültige Zündeneinstellung in Abhängigkeit von Ihrer Motorcharakteristik präzise mit einem Stroboskop einstellen. Falsche Zündwerte z.B. können dem Motor durchaus schaden und/oder Verletzungen beim Antreten hervorrufen (Rückschlagen des Kickstarters). Lassen Sie die Zündeneinstellung in einer Fachwerkstatt prüfen und ggf korrigieren. Besondere Vorsicht ist beim ersten Start nach dem Einbau geboten. Sollten Sie Fehlverhalten feststellen, prüfen und ändern Sie die Zündeneinstellung!



Um den Rotor sowohl bewegen, als auch beim Festziehen stabilisieren zu können, nutzen Sie das beiliegende Werkzeug wie auf dem Bild gezeigt.



Das gleiche Werkzeug wird mit seiner anderen Seite auch als Abzieher für den Rotor genutzt.

Wenn der Kurbelwellenstumpf nicht über den Rotor herausragt und damit keine Druckfläche für den Abzieher bietet, bitte ein Zwischenstück, z.B. eine Kugel unterlegen.



Befestigen Sie die neue Doppelzündspule am Fahrzeug. Schrauben Sie die beiden Hochspannungskabel dort ein und stecken Sie die beiden Stecker des aus dem Stator kommenden Kabels auf die Kontaktfahnen der Zündspule. Diese Kontakte haben verschiedene Abmessungen um Verpolung zu verhindern. Diese Zündspule ist nicht nur Transformator, sondern enthält eine Kondensatorzündung.

Der breitere 6,3mm Kontakt an dem rot/weißen Kabel bringt die Zündspannung (mehrere hundert Volt Wechselstrom), der schmalere 4,2mm Kontakt an dem schwarzen Kabel den Impuls. Von dem rot/weißen Kabel geht ein Abzweig. Hier wird der Kurzschlußschalter zum Abschalten der Zündung gegen Masse angeschlossen.

Verbinden Sie den Stahlblechkern der Zündspule mit solider Masse. Blosses Anschrauben an einem Rahmenteil genügt in der Regel nicht.

Verbinden Sie die Kabel wie hier angegeben: **Schaltplan 52sport**

Das ist denkbar einfach:

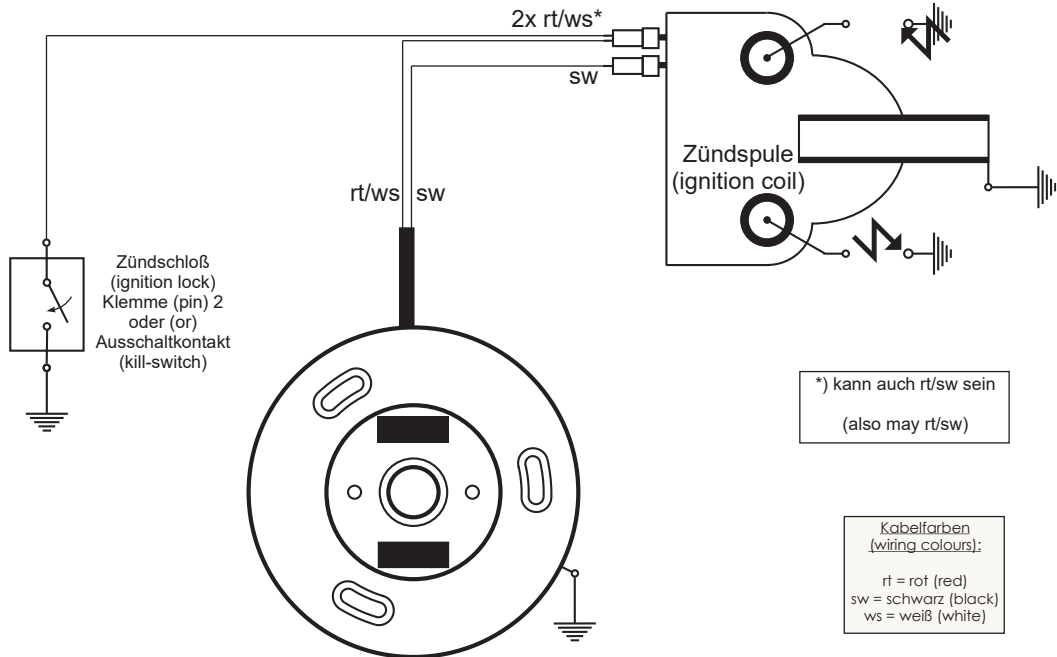
Das Kabel der Statorspule hat 2 Stecker in unterschiedlichen Größen. Die Zündspule hat ebenfalls 2 Steckkontakte in unterschiedlichen Größen. Die Stecker des Stators werden auf die entsprechenden Spulenkontakte gesteckt. Eine Verwechslung zerstört die Spule!

Das angeklemmte seitlich weggehende Kabel mit dem freien Ende ist das Ausschaltkabel. Wird es mit Masse verbunden, geht die Zündung aus. Hier wird der gegen Masse ausschaltende Killswitcher angeklemmt.

ganz wichtig ist es ein Massekabel direkt vom Halter der Zündspule auf den **Motorblock**, nicht den Rahmen zu legen. Zwischen Motor und Rahmen ist nie eine elektrisch gute Verbindung!

Ebenso, wenn Sie einen Killswitcher am Lenker montieren, stellen Sie sicher das der Lenker gute Masse hat (gepulverte Rahmen haben das oft nicht!). Andernfalls sind Sie die Masse und beim Drücken des Killswitchers bekommen Sie die Spannung des Kondensators (über 300V) ab!

VAPE Schaltplan 52sport (wiring diagram)



Schrauben Sie die Zündkabel in die Zündspule ein und setzen die Gummikappen darüber. Das geht natürlich einfacher, wenn Sie das vor der Montage der Spule am Fahrzeug machen. Bitte benutzen Sie auch das mitgelieferte Zündkabel und kein altes, undefiniertes Kabel.

Sie tun sich einen Gefallen, wenn Sie an dieser Stelle Ihrem Motorrad neue Zündkerzen und neue Kerzenstecker (vorzugsweise mit 1-2, maximal aber 5 Kiloohm),. Mehr als genug Störungen lassen sich auf "scheinbar gute" Kabel, Kerzen und Stecker (darunter nagelneue) zurückführen!

Verwenden Sie keine Zündkerzen mit innerem Entstörwiderstand. **zusammen** mit entstörten Kerzensteckern (das bringt doppelten Widerstand). Immer nur eine Entstörmethode nutzen. Bitte verwenden Sie auch keine zündverstärkenden Kabel, wie z.B: "Nology Superkabel" ("hot wire"). Diese führen bei VAPE Anlagen zu Störungen und können zu Schäden an der Elektronik führen.



Bei unseren Doppelzündspulen gehen beide Ausgänge an die Zündkerzen und erst über diese auf Masse.

Der typische Widerstand zwischen den beiden Ausgängen beträgt 6,2kOhm. Beide Kanäle feuern immer gleichzeitig (was übrigens bei sehr vielen Zündsystemen der Fall und bedenkenlos ist). Die Funken haben jedoch auf beiden Seiten jeweils um 180 Grad verschobene Phasen, was bei Messungen mit dem Stroboskop zu berücksichtigen ist. Zudem kommt es leider zu einer stärkeren (stärker als die andere Seite) Ablagerung von KOhlenrückständen an der Kerze mit dem positiven Funken. Das ist meist unbeachtlich und leider nicht zu ändern.

Die Zündung geht nur korrekt wenn beide Kerzen an der Spulen angeschlossen werden. Man kann also nicht mal eine Kerze abziehen um zu testen. Denn jeder Ausgang zieht sich über die Kerze des

anderen Ausgangs Masse. Will man wirklich nur eine Seite testen, muss der andere Spulenausgang auf Masse gelegt werden. Dann ist die Schaltung wie bei einer Zündspule mit einem Ausgang (siehe oben). Ist der Stromfluß einer Seite unterbrochen geht entweder gar nichts, oder das System holt sich Masse vom nächstliegenden Punkt. Häufig ist dann Feuerwerk um die Zündspule herum die Folge. Zwei Einzelspulen sind leider bei diesem System nicht verwendbar.

Zum Abschluß **-vor dem ersten Start-** bitte in Ruhe alle Befestigungen und Verkabelungen überprüfen. Vor allem die Masseleitung zur Zündspule. Bitte verlassen Sie sich **NICHT** auf die Masse des Rahmens. Hier verhindern Farbe, Schmutz und Ölreste oft einen guten Massekontakt der Spule.

Hinweis: Die Startdrehzahl dieses Systems liegt mit knapp 500U/min sehr hoch. Ein bloßes Durchdrehen des aufgebockten Hinterrades zur Funktionskontrolle der Zündung **reicht nicht, es kommt kein Funke.**

Es bedarf zügiger Kickstartbewegungen oder noch besser Anschieben.

Wichtige Sicherheits- und Betriebshinweise für Rennsportzündungen vom Typ 71 00

- Das Material ist ausschließlich für den Sportbereich und NICHT zur Verwendung im Geltungsbereich der Straßenverkehrszulassungsordnung bestimmt!

- Beachten Sie die vom Fahrzeughersteller und vom KFZ-Handwerk vorgeschriebenen Sicherheitshinweise und Auflagen. Der Einbau setzt Fachkenntnisse voraus. Die auf dem Material aufgebrachten Zündmarkierungen dienen nur der Orientierung beim Einbau. Bitte prüfen Sie nach Einbau durch geeignete Methoden (Stroboskop) die Richtigkeit Ihrer Einstellung um Schäden am Motor oder Gefährdungen Ihrer Gesundheit auszuschließen. Für den Einbau und die korrekte Einstellung sind Sie allein verantwortlich.

- Vorsicht Zündanlagen erzeugen Hochspannung, Lebensgefahr! Bei unseren Zündspulen bis 40.000 Volt! Das kann bei unvorsichtigem Umgang nicht nur empfindlich schmerzen, sondern vor allem für das Herz auch schädigend sein! Personen mit Herzschrittmachern sollten keine Arbeiten an Zündanlagen ausführen. Stets Sicherheitsabstand zur Elektrode und offenen Hochspannungskabeln halten und beim Test den Kerzenstecker mit einem isolierenden Gegenstand fest auf Masse drücken um die Spannung sicher abzuleiten. Zum Vergasersynchronisieren niemals einen Kerzenstecker ziehen! Zündkabel nie bei laufendem Motor bzw. Anlaßdrehzahl abziehen oder berühren. Fahrzeugwäsche nur bei Motorstillstand.

- Geben Sie der eben eingebauten Anlage erst einmal die Chance zu zünden, bevor Sie anfangen alles durchmessen und prüfen zu wollen. Beachten Sie dabei auch unsere Hinweise wie man Funkenexistenz prüfen kann.
- Unsere Teile sind alle vor Auslieferung geprüft. Sie können ohnehin kaum etwas daran messen. **Unterlassen Sie auf jeden Fall ein Vermessen der elektronischen Teile (darunter der Zündspule außer deren Hochspannungsausgang). Sie riskieren die Zerstörung und kommen dennoch nicht zu nutzbaren Ergebnissen!**

- Denken Sie daran, daß es auch häufig auch am Vergaser, dem Ansauggummi und vor allem auch den Kerzensteckern und Zündkerzen (leider auch komplett neuen) liegen kann, wenn der Motor nicht gleich läuft (in der Regel ist nach Lima-Einbau auch dessen Einstellung zu verändern). Wenn die Anlage nicht gleich läuft, prüfen Sie vor allem die Masseverbindungen, insbesondere zwischen Masse der Zündspule und Motorblock.

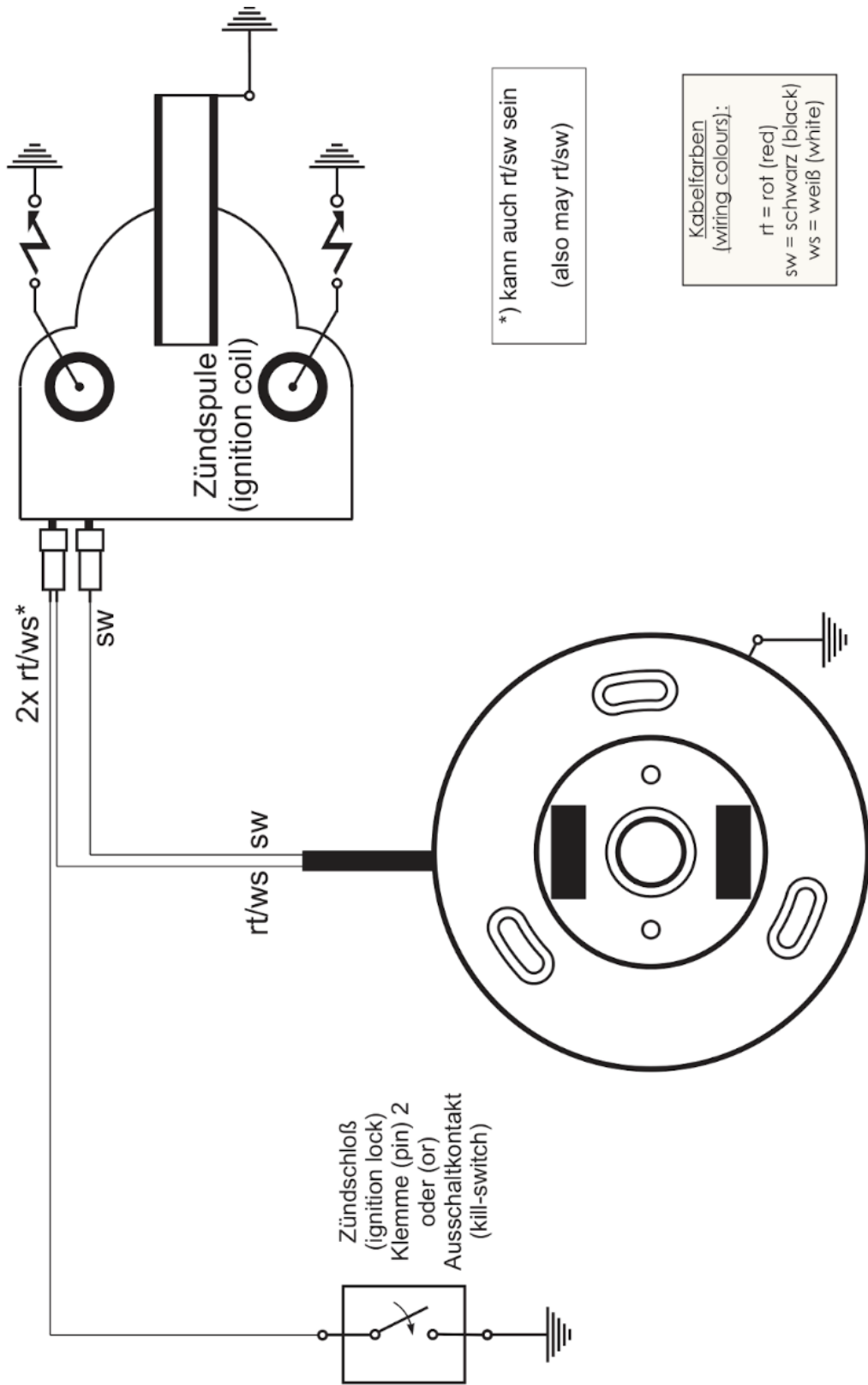
- Bevor Sie die Teile gleich wieder ausbauen und an uns zur Prüfung senden, sehen Sie in unserer Wissensdatenbank nach ob sich dort schon eine Antwort auf Ihr Problem findet. Wenn nicht, Nutzen Sie unser Serviceticketsystem um gezielt Hilfe anzufragen.

- Die Startdrehzahl dieses Systems liegt mit knapp 500U/min sehr hoch. Ein bloßes Durchdrehen des aufgebockten Hinterrades zur Funktionskontrolle der Zündung **reicht nicht, es kommt kein Funke. Es bedarf zügiger Kickstartbewegungen oder noch besser Anschieben.** Der Funken klassischer Unterbrecheranlagen hat mit ca. 10.000 Volt nur eine geringe Energie und sieht daher gelb und dick aus. Der Funken unserer Anlagen ist ein Hochenergiefunken mit bis zu 40.000 Volt und daher sehr scharf gebündelt und blau, was ihn schlechter sichtbar macht.

- Es gibt Systeme für Linkslauf und es gibt Systeme für Rechtslauf. Bei Verwechslung funktioniert die Anlage nicht, Sie muss die richtige Laufrichtung haben. Sie erkennen die Laufrichtung an der Kabelfarbe.

- # ein schwarz/rotes Kabel: Rechtslauf
- # ein weiß/rotes Kabel: Linkslauf

Schaltplan 52sport (wiring diagram)



*) kann auch rt/sw sein
(also may rt/sw)

Kabelfarben
(wiring colours):
rt = rot (red)
sw = schwarz (black)
ws = weiß (white)