

System 7652799DC**Vorteile gegenüber dem alten System:****Lichtmaschine/elektronische Zündung für 2 und 4 Takt NSU Fox**

- Lichtmagnetzündanlage mit integrierter vollelektronischer Zündung. Lichtleistung 12V/150W Gleichstrom. Kontaktlose elektronische Zündung mit eigener Stromversorgung innerhalb der Anlage. Ersetzt die alte Lichtmaschine, Unterbrecher, Zündspule. Sie benötigen an Ihrem Motorgehäuse keine Veränderungen. Das System ist technisch gesehen in der Lage ohne Batterie auszukommen.

- Das System hat, wie die beiden originalen Fox auch einen feststehenden Zündzeitpunkt.

- alle Teile sind neu
- deutlich helleres Licht
- sehr stabile Zündung mit Hochenergiefunken
- besserer Start und bessere Verbrennung
- kein Verschleiß mehr am Unterbrecher



Einbauanleitung für System 7652799DC	2.12.2022
<p>- Wenn Sie die originale Zündung einbauen und einstellen können und allgemeine mechanische Fertigkeiten besitzen können Sie auch ein VAPE System einbauen. Wenn Sie noch nie damit zu tun hatten lassen Sie das System besser von jemandem einbauen der sich damit auskennt.</p>	
<p>- VAPE kann die Einhaltung dieser Anleitung, als auch die Bedingungen und Methoden bei Installation, Betrieb, Verwendung und Wartung dieses Systems nicht überwachen. Eine unsachgemäße Ausführung der Installation kann zu Sachschäden oder gar Personenschäden führen. Wir übernehmen keinerlei Verantwortung und Haftung für Verluste, Schäden oder Kosten, die sich aus fehlerhafter Installation, unsachgemäßem Betrieb sowie falscher Verwendung und Wartung ergeben oder in irgend einer Weise damit zusammenhängen. Wir behalten uns das Recht vor, ohne vorherige Mitteilung, Änderungen bezüglich Produkt, technischer Daten oder Montage- und Betriebsanleitung vorzunehmen.</p>	
WICHTIG	
<p><u>Lesen Sie unbedingt erst die komplette Anleitung sorgfältig durch bevor Sie mit dem Einbau beginnen</u></p>	
<p>Denken Sie daran, daß unabgestimmte Veränderung, auch Reparaturversuche, an den Teilen zum Verlust der Gewährleistungsrechte führen können. Das betrifft auch das Abschneiden von Kabeln, was sehr oft zum Verlust der verpolungssicheren Stecker und in der Folge zu materialzerstörenden Kurzschlüssen oder Verpolungen führt.</p> <p>Beachten Sie die Hinweise auf der Informationsseite zum System . Vergewissern Sie sich, daß die dargestellte Konfiguration des Systems tatsächlich auch den Anforderungen Ihres Motors entspricht. Falsche Zündwerte z.B. können dem Motor durchaus schaden und/oder Verletzungen beim Antreten hervorrufen (Rückschlagen des Kickstarters). Besondere Vorsicht ist beim ersten Start nach dem Einbau geboten. Sollten Sie Fehlverhalten feststellen, prüfen und ändern Sie die Zündeneinstellung! Beim Einbau prüfen Sie sehr sorgfältig das der Rotor nicht an der Statorspule oder anderswo schleift, was aus verschiedenen Gründen geschehen und zu schweren Schäden führen kann.</p>	
<p><u>Bestimmungsgemäße Verwendung</u></p>	
<p>- Dies ist ein Ersatzsystem und keine Kopie eines originales Materiales. Die Teile des Systems sehen daher auch anders als die originalen Teile aus und vor allem Zündspule und Regler werden eventuell andere Befestigungspunkte haben die Anpassungen durch Sie erfordern. Dieses System ist ausschließlich zum Ersatz originaler Licht/Zündanlagen in Old- und Youngtimer Motorrädern bestimmt, deren Motorcharakteristik nicht durch konstruktive Änderungen nachträglich beeinflusst wurde. Es ist kein Tuningsystem, es ändert die originale Motorcharakteristik nicht und es wird keine wesentlich höhere Motorleistung erzielt, wohl aber wird die Verkehrstüchtigkeit und -sicherheit des Fahrzeugs durch bessere Beleuchtung, deutlicheres Blinken, eine stets kräftige Hupe und im Vergleich zu den betagten Originalanlagen größere allgemeine Ausfallsicherheit erzielt. Da mit unseren Anlagen keine wesentliche Änderung der Motorcharakteristik bewirkt wird, verschlechtert sich das Abgas- und Geräuschverhalten auch nicht. In den meisten Fällen dürfte sich das Abgasverhalten sogar verbessern, da eine vollständigere Verbrennung erfolgt.</p>	
	<p>- VAPE garantiert homologierte Produkte, die im Ring mit dem Zeichen „E“ gekennzeichnet sind (speziell für die Tschechische Republik, E8), wodurch eine konsistente Übereinstimmung der Produkteigenschaften mit den einschlägigen ECE-Homologationsbestimmungen (insbesondere ECE R10.05) sichergestellt wird. Die Inspektion wird regelmäßig von der zuständigen Behörde durchgeführt</p>
<p>- Das Ladesystem ist grundsätzlich nur zur Verwendung mit wiederaufladbaren 12V (6V systems 6V) Blei-Säure Batterien mit flüssigem Elektrolyt oder verschlossenen Bleiakumulatoren , AGM, Gel geeignet. Es ist nicht geeignet für eine Nutzung mit Nickel-Cadmium, Nickel-Metal-Hydride, Lithium-Ionen oder anderen Arten von wiederaufladbaren oder nicht aufladbaren Batterien.</p>	
<p>- Das System ist nicht dazu geeignet im Rahmen von Sportveranstaltungen betrieben zu werden. Bei einer nicht bestimmungsgemäßen Verwendung erlischt die Gewährleistung. Zudem kann es dann sein, daß das System nicht die von Ihnen gewünschte Leistung bringt und wir Ihnen dann auch nicht mit unserem Support helfen können weil wir die Situation nicht kennen. Im schlimmsten</p>	

Falle kann eine nicht bestimmungsgemäße Verwendung sogar zum Erlöschen der Betriebserlaubnis führen.

- **Bei der Montage der Teile beginnen Sie unbedingt mit der Montage der motorseitigen Teile** (Adapter, Stator, Rotor) um festzustellen ob dieses Material wirklich passt, bevor die außerhalb des Motors anzubringenden Teile montiert werden. Meist ist es leider so, dass gerade mit der Montage von Regler, Zündspule, ggf Steuereinheit begonnen wird und diese Teile dabei sehr oft (unabgestimmt!) modifiziert werden, was einen späteren Wiederverkauf durch uns unmöglich macht. Der Ersatz von Licht/Zündanlagen alter Motorräder ist leider nicht wie ein Einkauf im Supermarkt ex Regal sondern angesichts der Typenvielfalt und der eventuellen Veränderungen des Materials seit deren Produktion viele Jahre her immer eine komplexe Sache, die leider auch Irrtum beinhalten kann

- Unsere Systeme sind **NICHT auf Verwendung mit anderen elektronischen Komponenten (wie Zündungen von Drittanbietern, Navis, Handy, LED Leuchtmittel etc.) geprüft** und können an solchen Teilen unter Umständen Schaden anrichten. Eventuell vorhandene Drehzahlmesser werden nicht von dem System unterstützt. Wir bieten aber eine Drehzahlmesserlösung an. Ebenso werden eventuelle Schutzschalter oder von der Zündung gesteuerte Abgassteuerungen nicht unterstützt. Es kann zudem sein, daß Ihre originale Zündung aus rechtlichen Gründen eine Vorrichtung zur Begrenzung der Geschwindigkeit hatte. Das neue System hat keine solche Vorrichtung. Prüfen Sie daher vorher die Rechtslage.

- Falls Sie keine Fachkenntnisse für den Einbau besitzen, lassen Sie den Einbau bitte von einer Fachkraft oder einer entsprechenden Fachwerkstatt durchführen. Durch unsachgemäßen Einbau kann sowohl das neue System, als auch das Motorrad beschädigt werden oder können gar Verletzungen des Fahrers auftreten.

- Bevor Sie ein System bestellen, überprüfen Sie bitte ob der von uns empfohlene **Rotorabzieher** im Lieferumfang enthalten ist. Wenn nicht, bestellen Sie ihn am Besten gleich mit! Bei Beschädigung des Rotors durch Verwendung anderer Werkzeuge und Hilfsmittel, erlischt der Gewährleistungsanspruch!

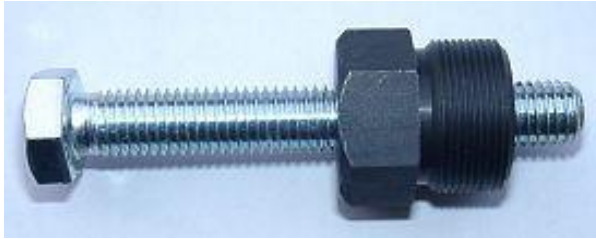
- Der Rotor ist auf Schlägeinwirkung (z.B. auch während des Transports) äußerst empfindlich. Prüfen Sie in jedem Fall vor Einbau unbedingt den Rotor auf etwaige Beschädigungen. Wenn es sich um einen Rotor handelt, bei dem die Magnete nicht vergossen sind, prüfen Sie den Festsitz der Magnete indem Sie mit den Fingern versuchen diese seitlich wegzuschieben. Nach Stoßeinwirkung könnten einige der eingeklebten Magnete lose geworden sein und sich nur noch durch ihre Magnetkraft halten. Dies würde im Betrieb zu ernststen Schäden an der Anlage führen. Gleichzeitig bitte die Magnete des Rotors auf Fremdkörper (z.B. Schrauben oder andere metallische Gegenstände) überprüfen.

- **Wenn Sie Zugang zum Internet haben, sehen Sie sich diese Dokumentation besser online an.** Dabei können Sie die die meisten Bilder durch Anklicken vergrößern und Sie erhalten mehr und eventuell aktuellere Information. Systemliste unter: <http://www.powerdynamo.biz>



Diese Teile sollten Sie erhalten haben:

- vormontierte Statorplatte
- Rotor
- Zündspule / Zündkabel
- Regler/Gleichrichter
- Kleinmaterial



- Zum erneuten Abziehen des neuen Rotors benötigen Sie einen Abzieher M27x1,25 (Teil Nr. 99 99 799 00 **-Nicht im Lieferumfang!-**).

- **ACHTUNG:** Bei Verwendung eines Klauenabziehers lösen sich die Magnete im Rotor!

- Stellen Sie sicher, dass Ihre NSU sicher steht, vorzugsweise auf einer erhöhten Montageplattform, und dass Sie guten Zugang zur Lichtmaschinen Seite des Motors haben.

- Klemmen Sie die Batterie ab und nehmen Sie diese aus dem Motorrad heraus. Verabschieden Sie sich bitte an dieser Stelle von dem guten Stück, denn Sie werden von nun an ein 12 Volt Bordnetz haben und werden - sofern Sie eine Batterie einbauen wollen - eine 12 Volt Batterie benötigen. Technisch gesehen ist das System in der Lage ohne Batterie betrieben zu werden. Wenn Ihr Motorrad nicht als Oldtimer gilt, schreibt die StVZO jedoch das Funktionieren eines Standlichtes vor. Sind Blinker montiert müssen Sie dann anstelle der Batterie einen Elektrolytkondensator mit mindestens 20.000µF/16V zur Glättung einbauen. Sie werden 12 Volt Glühlampen für Scheinwerfer, Tachobeleuchtung und Rücklicht brauchen. Die alte Hupe kann bleiben.



ULZ 6/25/30

- Entfernen Sie die alte Lichtmaschine mit allen ihren Teilen.

- Nehmen Sie die Passfeder auf dem Konus der Kurbelwelle mit einer Zange ab. Sie wird nicht mehr benötigt. Bitte nicht vergessen, sonst müssen Sie die Lima später noch einmal herausnehmen.



- Achten Sie dabei auf die originalen Passscheiben und die Buchse auf der Kurbelwelle. Diese müssen Sie später wieder so einbauen, dass die Buchse ohne Spiel auf der Kurbelwelle sitzt.



- Sehen Sie sich die neue Grundplatte mit dem vormontierten Stator an. Auf einem der Langlöcher finden Sie eine rote Markierung. Diese wird für die ZündEinstellung benötigt.

- Achtung:

Falls Sie einmal den Stator ganz von der Grundplatte abnehmen sollten, merken Sie sich unbedingt seine Lage. Eine Veränderung der Lage bringt zwangsläufig eine um 120° veränderte ZündEinstellung und damit ein Hinfälligwerden der Markierung mit sich.



- Sehen Sie sich jetzt den Rotor an, auf seinem Außenumfang finden Sie eine kleine Markierung (gekerbte Linie). Hier auf dem Bild zur besseren Erkennbarkeit weiß hervorgehoben.

- Es ist eventuell eine gute Idee diese Linie mit einem Faserschreiber deutlicher zu machen um sie dann am Motor besser sehen zu können. Auch das ist eine Zündmarkierung.



- Verschrauben Sie die neue Statoreinheit mit den 3 Kreuzschlitzschrauben M5x12 am Kurbelgehäuse.

- Die dicke schwarze Spule wird dabei auf etwa 1 Uhr zeigen.

- Achten Sie dabei darauf den Stator nicht zu beschädigen.



- Entfernen Sie die Zündkerze und bringen Sie den Kolben in den Zündzeitpunkt. Beim 2-Takt-Motor sind das 4mm, beim 4-Takt-Motor 5,5 mm.

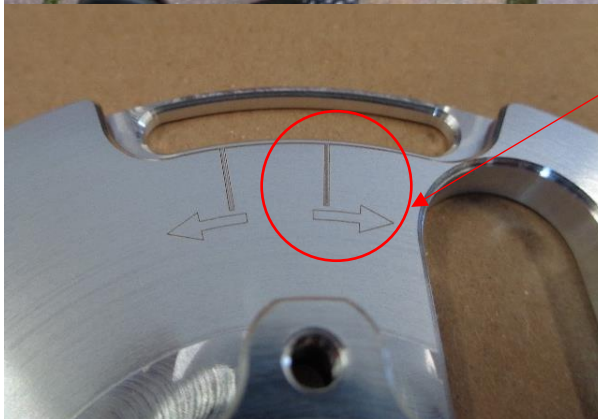
- Sie können es aber auch zunächst mit 0,5-1 mm weniger Frühzündung versuchen (wegen der hochoktanigen Kraftstoffe und der Hochenergiezündung). Da das Ganze per Kickstarter kompliziert ist, setzen Sie den neuen Rotor locker auf den Kurbelwellenstumpf um ihn zum Drehen der Kurbelwelle zu nutzen.

- Ist die Zündposition Position gefunden, ziehen Sie den Rotor wieder vorsichtig ab (dabei nicht die Position der Kurbelwelle ändern!) und setzen ihn so auf, dass die kleine Strichmarkierung des Rotors an der Markierung der Grundplatte steht.



- Verschrauben Sie den Rotor mit der originalen Haltemutter sorgfältig. Vergessen Sie dabei die Unterlegscheibe nicht.

- Achten Sie die ganze Zeit darauf, nicht die Kurbelwelle zu bewegen oder den Rotor zu verdrehen, sonst stimmt die Zündung nicht. Schrauben Sie die Zündkerze wieder zurück in die Zylinder.



DEINE MARKIERUNG



- Befestigen Sie die neue Zündspule und den neuen Regler an einem geeigneten Ort.
- Das kann z.B. an einem kleinen Halter (nicht im Lieferumfang) unter der Batterie sein.
- Lassen Sie dabei zunächst eine der beiden Schrauben locker. Hier kommt ein Massekabel hin.

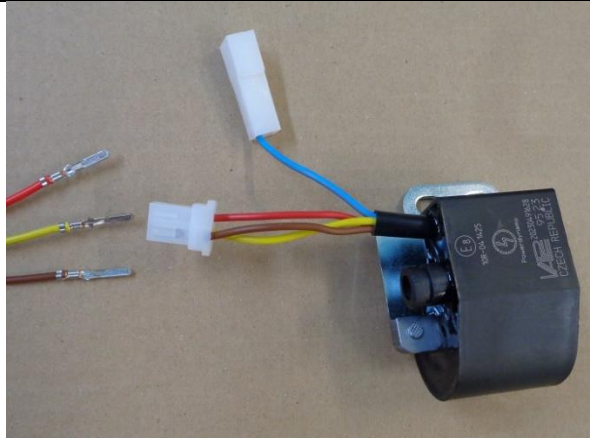


- Insbesondere mit dem kleinen Regler bietet sich an, Zündspule und Regler in einem leeren Batteriegehäuse unterzubringen.
- Eine einfache Alternative!!!
- Wenn noch eine Batterie im Gehäuse untergebracht ist, fehlt jedoch der Platz für die Zündspule:



Verbinden Sie die Kabel wie im Schaltplan 73ik_102 angegeben, also:

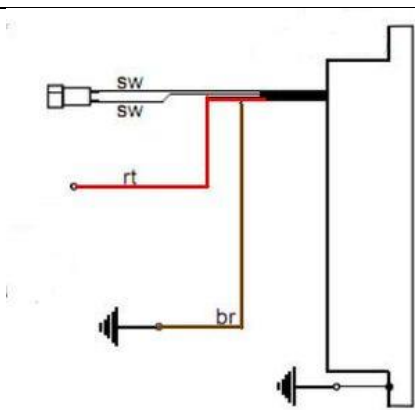
- Um den Kabeldurchgang durch enge Öffnungen zu erleichtern bzw. erst zu ermöglichen, wurde der Stecker des zur neuen Zündspule führende Kabels von der neuen Lichtmaschine noch nicht auf die Kontaktfahnen am Kabelende gesteckt. Sie sollten den Stecker erst befestigen, wenn das Kabel endgültig durch die Motoröffnung geführt wurde. Dazu ...



... nehmen Sie den weiblichen Stecker der Zündspule mit den Kabelfarben gelb, rot, und braun.
 - Stecken Sie die lose mitgelieferte 4er-Steckerhülse auf diesen Stecker und führen Sie die losen Kabel der Lichtmaschine (weiß, rot und braun) mit den Kontaktfahnen hinten in den Stecker ein. Achten Sie darauf, daß die Steckerfahnen in dem Steckergehäuse einrasten. Dabei ist strikt auf die korrekte Position dieser Kabel im Stecker zu achten:

- gelb auf gelb
- rot kommt auf rot
- braun auf braun

- Wenn Sie die Kabel wieder aus dem Steckergehäuse entfernen möchten (oder müssen), verwenden Sie am besten eine aufgebogene Büroklammer und drücken mit dieser die Widerhaken der Kontaktfahnen zur Seite, so das sich die Stecker lösen lassen.



Der neue Regler/Gleichrichter hat 4 Kabel:

- die beiden schwarzen Kabel mit dem Plastikstecker sind der Wechselspannungseingang
- das rote Kabel mit Plastikstecker welches Plus liefert
- das braune Kabel mit Plastikstecker ist der Massekontakt

Die beiden schwarzen Kabel vom Regler werden mit den beiden schwarzen Kabeln der Lichtmaschine verbunden. Dazu führen Sie in die mitgelieferte 2er-Steckerhülse die beiden schwarzen Lichtmaschinenkabel ein. Es ist dabei egal welches Kabel auf welche der beiden Klemmen kommt, da hier Wechselstrom eingespeist wird.
Das braune Kabel vom Regler wird mit Minus der Batterie, bzw. wenn ohne Batterie gefahren mit Masse verbunden.
Das rote Kabel vom Regler ... Vorsicht: Falsche Polarität beschädigt die Elektronik!	... wird entweder mit Plus der 12 Volt Batterie verbunden oder bei Fahren ohne Batterie mit dem Kabel, das zu den Verbrauchern geht (normalerweise die Eingangsklemme am Hauptschalter).
- Wenn Sie mit Batterie fahren, stellen Sie sicher, daß zwischen Batterie und Bordnetz eine 15A-Sicherung verwendet wird.	
- Es besteht keine Möglichkeit eine Ladekontrolllampe anzuschließen, beim Fahren ohne Batterie wäre diese sowieso ohne Funktion. Der Regler verfügt über einen integrierten Kondensator,	

welcher die pulsierende Gleichspannung glättet. Dies gewährleistet, daß eventuell vorhandene Blinker und Hupe auch ohne Batterie korrekt funktionieren.

- Bleibt das blaue (mitunter auch blau/weiße) Kabel der Zündspule - das Ausschaltkabel.

Hinweis:

Bei Zündungsstörungen als erstes dieses Kabel abklemmen (Stecker ziehen). Meist geht die Fahrt dann weiter

- Wird es mit Masse verbunden, geht die Zündung aus!

- Diese Schaltungsvariante wird durch uns bei Fahrzeugen eingesetzt, die original bereits Magnetzündung (Polrad) hatten und damit auch durch Kurzschluß gegen Masse abschalteten.

- Diese Fahrzeuge verfügen am Zündschloß über eine Klemme (bei deutschen Fahrzeugen: Klemme 2), welche in Stellung "AUS" gegen Masse geschaltet wird. Mit dieser Klemme wird das blau(/weiß)e Kabel verbunden. Damit geht die Abschaltung der Zündung wie schon zuvor.

- Das Hochspannungskabel (Zündkabel) ...

Bitte **verwenden Sie keine** "Nology Superkabel" ("hot wire"). Diese führen bei VAPE Anlagen zu Störungen und können zu Schäden an der Elektronik führen

... schrauben Sie in die Zündspule ein und setzen die Gummikappe darüber. Das geht natürlich einfacher, wenn Sie das vor der Montage der Spule am Fahrzeug machen. Bitte benutzen Sie auch das mitgelieferte Zündkabel und kein altes, undefiniertes Kabel.

- Sie tun sich einen Gefallen, wenn Sie an dieser Stelle Ihrem Motorrad neue Zündkerzen und neue Kerzenstecker (vorzugsweise mit 1-2, maximal aber 5 Kiloohm),. Mehr als genug Störungen lassen sich auf "scheinbar gute" Kabel, Kerzen und Stecker (darunter nagelneue) zurückführen!

- **Verwenden Sie keine** Zündkerzen mit innerem Entstörwiderstand. **zusammen** mit entstörten Kerzensteckern (das bringt doppelten Widerstand). Immer nur eine Entstörmethode nutzen.

- Zum Abschluß - **vor Einbau der Batterie und vor dem ersten Start** - bitte in Ruhe alle Befestigungen und Verkabelungen überprüfen. Denken Sie daran alle Glühlampen von 6 auf 12 Volt zu tauschen. Denken Sie auch daran, daß Sie ab jetzt eine 12V-Batterie benötigen. Die Hupe kann auf 6 Volt bleiben.

- Sollte das System nicht gleich funktionieren, bitte unsere Fehlersuchseite konsultieren. Als ersten Schritt das blaue Kabel zwischen Relais und Zündspule trennen (Kontakt abziehen), im Ausschaltbereich verstecken sich die meisten Fehler.

- **WICHTIG:** Bitte beachten Sie, daß bei einer etwaigen (früheren) **Regenerierung der Kurbelwelle** deren Lichtmaschinenzapfen überdreht und damit kürzer wurde. Dadurch kommt der Rotor tiefer und es kann zu einer Berührung zwischen Rotor (die Nieten sind der tiefste Punkt) und Statorspule kommen. Das Ergebnis ist ein zerstörter Stator und damit Zündausfall.

Wichtige Sicherheits- und Betriebshinweise - UNBEDINGT komplett lesen und beachten !

- Beachten Sie die vom Fahrzeughersteller und vom KFZ-Handwerk vorgeschriebenen Sicherheitshinweise und Auflagen. Der Einbau setzt Fachkenntnisse voraus. Die auf dem Material aufgebrachten Zündmarkierungen dienen nur der Orientierung beim Einbau. Bitte prüfen Sie nach Einbau durch geeignete Methoden (Stroboskop) die Richtigkeit Ihrer Einstellung um Schäden am Motor oder Gefährdungen Ihrer Gesundheit auszuschließen. Für den Einbau und die korrekte Einstellung sind Sie allein verantwortlich.

- Vorsicht Zündanlagen erzeugen Hochspannung, Lebensgefahr! Bei unseren Zündspulen bis 40.000 Volt! Das kann bei unvorsichtigem Umgang nicht nur empfindlich schmerzen, sondern vor allem für das Herz auch schädigend sein! Personen mit Herzschrittmachern sollten keine Arbeiten an Zündanlagen ausführen. Stets Sicherheitsabstand zur Elektrode und offenen Hochspannungskabeln halten und beim Test den Kerzenstecker mit einem isolierenden Gegenstand fest auf Masse drücken um die Spannung sicher abzuleiten. Zum Vergasersynchronisieren niemals einen Kerzenstecker ziehen! Zündkabel nie bei laufendem Motor bzw. Anlaßdrehzahl abziehen oder berühren. Fahrzeugwäsche nur bei Motorstillstand.

- Wenn Ihr VAPE Zündkabel mit daran befestigten Gummikerzensteckern geliefert wurde (*welche keinen eingebauten Entstörwiderstand haben*), verwenden Sie bitte (*zur Einhaltung der örtlichen Gesetze bezüglich der Anforderungen an die elektromagnetische Verträglichkeit*) die Kerzen mit eingebautem Widerstand. Oder tauschen Sie das/die Kabel für normale und verwenden Sie geschirmte Kerzenstecker (*keinesfalls aber dürfen Sie entstörte Kerzen UND entstörte Kerzenstecker zugleich nutzen. Das würde zu Störungen, vor allem schwerem Starten des Motors führen*). Der Gesamtwiderstand der Kombination Kerze-Kerzenstecker sollte 5kOhm nicht übersteigen.

- Denken Sie daran, daß Kerzenstecker altern und dabei ihren Widerstand erhöhen. Wenn ein Motor nur im kalten Zustand startet, ist mit sehr großer Sicherheit ein defekter Kerzenstecker oder defekte Kerze die Ursache. Nutzen Sie keine sogenannten zündverstärkenden Kabel (z.B. Nology).

- Nach Einbau bitte unbedingt den Festsitz aller Halteschrauben prüfen. Lockern sich die Teile, kommt es zur Zerstörung. Wir ziehen die Schrauben bei der Vormontage nur lose an!

- Geben Sie der eben eingebauten Anlage erst einmal die Chance zu zünden, bevor Sie anfangen alles durchmessen und prüfen zu wollen. Beachten Sie dabei auch unsere Hinweise wie man Funkenexistenz prüfen kann. Unsere Teile sind alle vor Auslieferung geprüft. Sie können ohnehin kaum etwas daran messen. Unterlassen Sie auf jeden Fall ein Vermessen der elektronischen Teile (darunter der Zündspule außer deren Hochspannungsausgang). Sie riskieren die Zerstörung und kommen dennoch nicht zu nutzbaren Ergebnissen!

Denken Sie daran, daß es auch häufig auch am Vergaser, dem Ansauggummi und vor allem auch den Kerzensteckern und Zündkerzen (*leider auch komplett neuen*) liegen kann, wenn der Motor nicht gleich läuft (in der Regel ist nach Lima-Einbau auch dessen Einstellung zu verändern). Wenn die Anlage nicht gleich läuft, prüfen Sie vor allem die Masseverbindungen, insbesondere zwischen Masse des Fahrwerks und dem Motorblock.

Bevor Sie die Teile gleich wieder ausbauen und an uns zur Prüfung senden, sehen Sie in unserer Wissensdatenbank nach ob sich dort schon eine Antwort auf Ihr Problem findet. Wenn nicht, Nutzen Sie unser Serviceticketsystem um gezielt Hilfe anzufragen.

- Wenn Sie eine Anlage mit Doppelzündspule haben, beachten Sie einige Besonderheiten dieser Spule. Die Zündung geht nur korrekt wenn beide Kerzen an der Spulen angeschlossen werden. Man kann also nicht mal eine Kerze abziehen um zu testen. Denn jeder Ausgang zieht sich über die Kerze des anderen Masse. Will man wirklich nur eine Seite testen, muss der andere Spulenausgang auf Masse gelegt werden.

- Der Funke klassischer Unterbrecheranlagen hat mit ca. 10.000 Volt nur eine geringe Energie und sieht daher gelb und dick aus. Der Funke unserer Anlagen ist ein Hochenergiefunke mit bis zu 40.000 Volt und daher sehr scharf gebündelt und blau, was ihn schlechter sichtbar macht. Zudem wird der Funke erst bei kickstartergetretenen Drehzahlen erzeugt. Ein bloßes Durchdrücken des Kickstarterhebels per Hand bringt keinen Funken.

- Die meisten unserer Anlagen sind Zündung und Lichtstromerzeuger in einem. Man erkennt dies an der Existenz eines Reglers. Am Regler können Sie, außer der Spannung die der Regler abgibt kaum etwas vermessen. Wenn Sie keinen Strom bekommen, prüfen Sie vor allem die Masseverbindungen und die Verkabelung vom Regler zum Zündschloß. gerne wird diese wichtige Verbindung beim Einbau gekappt und übersehen! Die meisten PD Systeme haben Gleichstromregler/Gleichrichter. Es gibt aber auch Wechselstromregler, bei denen Besonderheiten zu beachten sind.

- Am Fahrzeug nie elektrisch schweißen ohne vorher alle elektronische Teile die Halbleiter beinhalten (Regler, Zündspule und Steuereinheit) komplett abgeklemmt zu haben. Stator und Rotor müssen nicht entfernt werden. Löten Sie nur mit Lötstationen die über Vorschalttransformatoren betrieben werden oder ziehen Sie den Netzstecker des LötKolbens vor dem Löten um Überspannungsschäden an den Teilen zu vermeiden. Niemals Kupferpaste an Steckverbindern oder Zündkerze einsetzen.

- Elektronik ist empfindlich auf Verpolung. Prüfen Sie nach Eingriffen in das System stets den richtigen Anschluß der Batterie und die richtige Verkabelung. Verpolung und Kurzschlüsse zerstören den Regler und die Zündspule sofortig!. In der Regel kommt bei der Verkabelung immer Farbe auf Farbe. Ausnahmen sind in der Anleitung ausdrücklich erwähnt. Verpolungsschäden sind nicht von Gewährleistung gedeckt.

- Achten Sie bei der Montage des Rotors bitte darauf, die Magneten nicht zu beschädigen. Vermeiden Sie direkte mechanische Einwirkung auf den Rotor. **Für den Transport der Lima nie den Stator in den Rotor setzen**, unsere Hinweise zum Versand (Verpackung) beachten.

- Ölen Sie den Rotor außen leicht ein, er rostet sonst schnell in der aggressiven Umgebung (was nicht schädlich ist, aber unschön aussieht).

- Nutzen Sie zum Abziehen des Rotors nie einen Klauenabzieher oder einen Hammer. Dadurch können sich die Magneten lösen. Stets nur einen Einschraubabzieher M27x1.25 (siehe Einbauanleitung).

- Wenn ihr Fahrzeug längere Zeit nicht benutzt wird, sollten Sie die Batterie (wenn vorhanden) abklemmen um eine etwaige langsame Entladung über die Dioden des Gleichrichters zu verhindern. Sie werden aber auch bei abgeklemmter Batterie nach längerer Zeit deren Entladung bemerken, das ist normal.

- Bitte beachten Sie diese Hinweise, aber lassen Sie sich zugleich auch nicht verunsichern. Vor Ihnen haben Tausende Kunden unsere Anlagen schon erfolgreich eingebaut.

Viel Erfolg und viel Spaß dann beim Fahren!



Schaltplan 73ik102 (wiring diagram)

