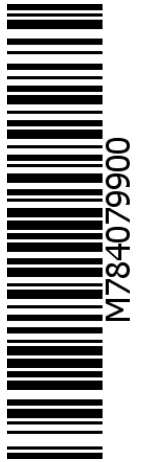



Systém 784079900**Výhody oproti starému systému:**

- Všechny součásti jsou nové
- výrazně jasnější světlo
- velmi stabilní zapalování s vysokou energií jiskry
- lepší start a lepší spalování
- žádné další opotřebení přerušovače

Systém alternátoru/elektronického zapalování pro NSU 201 Z, 200 ccm dvoutakt, 3 rychlosti, rok výroby 1930–1932

- Nahrazuje originální alternátor Lima, umožňuje přestavbu na 12 V/180 W a bezkontaktní elektronické zapalování.
- Úhel předstihu je pevně nastavený, díky moderním palivům není nutné jej nastavovat.
- Hmotnost nového rotoru činí 2,7 kg
- Systém je schopen fungovat bez baterie.



Návod k montáži systému 784079900	23. 6. 2026
<p>- Pokud umíte namontovat a seřadit originální zapalování a máte obecné mechanické dovednosti, můžete si systém VAPE namontovat sami. Pokud jste s tím ještě nikdy neměli zkušenost, nechte si systém raději namontovat někým, kdo se v tom vyzná.</p>	
<p>- Společnost VAPE nemůže dohlížet na dodržování těchto pokynů ani na podmínky a postupy při instalaci, provozu, používání a údržbě tohoto systému. Nesprávně provedená instalace může vést k škodám na majetku nebo dokonce ke zranění osob. Nepřebíráme žádnou odpovědnost ani ručení za ztráty, škody nebo náklady, které vyplývají z nesprávné instalace, nesprávného provozu, nesprávného používání a údržby nebo s nimi jakýmkoli způsobem souvisejí. Vyhrazujeme si právo provádět bez předchozího oznámení změny týkající se produktu, technických údajů nebo montážního a provozního návodu.</p>	
<p><u>DŮLEŽITÉ</u></p>	
<p><u>Než začnete s montáží, pečlivě si nejprve přečtete celý návod</u> Mějte na paměti, že neoprávněné zásahy, včetně pokusů o opravu, do součástí mohou vést ke ztrátě záručních práv. To se týká také odřezávání kabelů, což velmi často vede ke ztrátě konektorů chráněných proti přepólování a v důsledku toho ke zkratům nebo přepólování, které mohou způsobit poškození materiálu. Dodržujte pokyny uvedené na informační stránce systému. Ujistěte se, že zobrazená konfigurace systému skutečně odpovídá požadavkům vašeho motoru. Nesprávné hodnoty zapalování mohou například motor poškodit a/nebo způsobit zranění při startování (zpětný ráz startovacího pedálu). Zvláštní opatrnost je nutná při prvním spuštění po montáži. Pokud zjistíte nesprávnou funkci, zkontrolujte a upravte nastavení zapalování! Při montáži velmi pečlivě zkontrolujte, zda rotor nebrousí o cívku statoru nebo jinde, což se může z různých důvodů stát a vést k vážným škodám.</p>	
<p><u>Určené použití</u> - Jedná se o náhradní systém, nikoli o kopii originálního materiálu. Součásti systému proto vypadají jinak než originální díly a zejména zapalovací cívka a regulátor mohou mít odlišné upevňovací body, které si vyžadají úpravy z vaší strany. Tento systém je určen výhradně k nahrazení originálních světelných a zapalovacích systémů u oldtimerů a youngtimerů, u nichž nebyly charakteristiky motoru dodatečně ovlivněny konstrukčními změnami. Nejedná se o tuningový systém, nemění původní charakteristiku motoru a nedosahuje se jím podstatně vyššího výkonu motoru, avšak díky lepšímu osvětlení, zřetelnějšímu blikání, trvale silné houkačce a ve srovnání se zastaralými originálními soustavami větší celkové spolehlivosti se dosahuje provozuschopnosti a bezpečnosti vozidla. Jelikož naše soustavy nezpůsobují žádnou podstatnou změnu charakteristiky motoru, nedochází ani ke zhoršení emisí výfukových plynů a hlučnosti. Ve většině případů by se emise výfukových plynů měly dokonce zlepšit, protože dochází k úplnějšímu spalování.</p>	
<p> - Společnost VAPE zaručuje homologované výrobky, které jsou v kruhu označeny znakem „E“ (speciálně pro Českou republiku E8), čímž je zajištěna trvalá shoda vlastností výrobků s příslušnými předpisy o homologaci ECE (zejména ECE R10.05). Kontrola je pravidelně prováděna příslušným orgánem</p>	
<p>- Nabíjecí systém je zásadně určen pouze pro použití s dobíjecími 12V (u 6V systémů 6V) olověnými bateriemi s kapalným elektrolytem nebo uzavřenými olověnými akumulátory, AGM a gelovými bateriemi. Není vhodný pro použití s nikl-kadmiovými, nikl-metalhydridovými, lithium-iontovými nebo jinými typy dobíjecích či nedobíjecích baterií.</p>	

- Systém **není určen k provozu v rámci sportovních akcí.**

V případě nesprávného použití zaniká záruka. Navíc se může stát, že systém nebude podávat vámi požadovaný výkon a my vám pak nebudeme moci pomoci prostřednictvím naší technické podpory, protože nebudeme znát danou situaci. V nejhorším případě může nesprávné použití vést dokonce ke zrušení provozního povolení.

- **Při montáži dílů začněte bezpodmínečně s montáží dílů na straně motoru** (adaptér, stator, rotor), abyste ověřili, zda tyto díly skutečně pasují, ještě předtím, než namontujete díly, které se připevňují mimo motor. Bohužel se většinou stává, že se začíná právě montáží regulátoru, zapalovací cívky a případně řídicí jednotky, přičemž tyto díly jsou velmi často (nesprávně!) upravovány, což nám znemožňuje jejich pozdější další prodej. Výměna světelných a zapalovacích systémů starých motocyklů bohužel není jako nákup v supermarketu z regálu, ale vzhledem k rozmanitosti typů a případným změnám materiálu od doby jejich výroby před mnoha lety je to vždy složitá záležitost, která bohužel může zahrnovat i chyby.

- Naše systémy **NEJSOU testovány pro použití s jinými elektronickými komponenty (jako jsou zapalovací systémy jiných výrobců, navigační zařízení, mobilní telefony, LED žárovky atd.)** a za určitých okolností mohou tyto součásti poškodit. Případné otáčkoměry nejsou tímto systémem podporovány. Nabízíme však řešení pro otáčkoměr. Rovněž nejsou podporovány případné jističe ani systémy regulace výfukových plynů řízené zapalováním. Je také možné, že vaše původní zapalování mělo z právních důvodů zařízení pro omezení rychlosti. Nový systém takové zařízení nemá. Před instalací si proto ověřte právní situaci.

- Pokud nemáte odborné znalosti pro montáž, nechte ji prosím provést odborným technikem nebo v příslušném specializovaném servisu. Nesprávnou montáží může dojít k poškození jak nového systému, tak motocyklu, případně dokonce ke zranění řidiče.

- Než si systém objednáte, zkontrolujte prosím, zda je v dodávce obsažen námi doporučený **stahovač rotoru**. Pokud ne, objednejte si jej nejlépe hned s ním! V případě poškození rotoru v důsledku použití jiných nástrojů a pomůcek zaniká nárok na záruku!

- Rotor je velmi citlivý na nárazy (např. i během přepravy). Před montáží vždy bezpodmínečně zkontrolujte, zda rotor nevykazuje případná poškození. Pokud se jedná o rotor, u kterého nejsou magnety zalité, zkontrolujte pevnost uchycení magnetů tak, že se pokusíte prsty posunout magnety do strany. Po nárazu se některé z nalepených magnetů mohly uvolnit a drží se pouze díky své magnetické síle. To by během provozu vedlo k vážnému poškození zařízení. Zároveň prosím zkontrolujte, zda se mezi magnety rotoru nenacházejí cizí předměty (např. šrouby nebo jiné kovové předměty).

- **Pokud máte přístup k internetu, doporučujeme vám prohlédnout si tuto dokumentaci online.** Většinu obrázků si můžete kliknutím zvětšit a získáte tak více a případně i aktuálnější informací. Seznam systémů najdete na adrese: <http://www.powerdynamo.biz>

Měli byste obdržet následující součásti:



- předmontovaná statorová jednotka
- upevňovací podložka pro kryt
- rotor
- regulátor/usměrňovač
- elektronická zapalovací cívka
- Zapalovací kabel
- Relé s kabely
- různé šrouby a matice



- Nový rotor můžete demontovat pomocí stahováku (**NENÍ součástí dodávky!**).

- **POZOR:** Při použití drápového stahováku se uvolní magnety v rotoru!



- Ujistěte se, že je váš motocykl bezpečně zaparkován, nejlépe na vyvýšené montážní plošině, a že máte dobrý přístup ke straně motoru, kde je umístěn alternátor.

- Nyní odpojte všechny kabely od starého alternátoru a tyto součásti demontujte. K demontáži rotoru budete potřebovat vhodný stahovák.

- Vyměňte zajišťovací kolík z klikového hřídele, který zapadal do drážky starého rotoru Limar. Nebojte se, tento kolík nemá žádnou zajišťovací funkci, slouží pouze k nastavení zapalování. Pokud zapomenete kolík vyjmout, rotor se později nebude dát nasadit na hřídel a budete muset znovu demontovat stator, abyste se k kolíku dostali.

- Nasadte mezilehlý adaptér na blok motoru.

- Nejprve demontujte všechny původní součásti statoru.





- Přišroubujte nový držák statoru s originálním mezilehlým adaptérem k bloku motoru.
- K tomu musíte odstranit stator z předem namontované statorové desky.
- Šipka na statorové desce musí přitom směřovat přibližně na 1 hodinu.
- Špička šipky zároveň slouží jako značka pro zapalování.



- Nasadte stator zpět na adaptér / držák statoru a znovu jej přišroubujte.
- Dávejte prosím pozor, abyste nezachytili žádné kabely. Stator musí slyšitelně zapadnout na místo.



- Kabel vyvedte ven otvorem v mezilehlém adaptéru.



- Nyní si prohlédněte nový rotor. Na jeho obvodu najdete malou vtačenou čárkovou značku. Jedná se o značku pro nastavení zapalování. Ta je díky vtažení trvalá, ale po montáži není vždy dobře viditelná. Je proto vhodné ji přetáhnout fixem.



Před nasazením rotoru zkontrolujte, zda se na jeho magnetech neusadily nějaké šroubky nebo jiné drobné části, které by mohly způsobit poškození.

- Tato značka zapalování musí odpovídat šipce na desce statoru.



- Vyměňte zapalovací svíčku a nastavte píst do polohy optimálního časování zapalování. K tomu můžete volně nasadit nový rotor na hřídel a otáčet jím. Správnou hodnotu si ověřte v příručce.

- Přitom velmi pečlivě zkontrolujte, zda se rotor volně otáčí nad deskou a cívkou a zda se nikde neotírá, například v důsledku změněných mechanických poměrů na motoru (úpravy skříně a/nebo hřídele). Otírání s jistotou povede k poškození systému.



- Rotor opatrně sejměte z klikového hřídele, nejlépe pomocí stahováku. Poté rotor znovu nasadte tak, aby značka zapalování na rotoru byla přesně nad značkou zapalování na statoru, kterou jste předtím přenesli.

- Jelikož bude značka (šipka) zakryta rotorem, použijte jako orientační bod původní upevňovací šroub, na který šipka ukazuje.

- Po celou dobu musíte dbát na to, aby se poloha zapalování klikového hřídele (a pístu) nezměnila. V opačném případě budete muset nastavení zapalování opakovat.



- Nyní upevněte rotor pomocí dodané matice M14x1,5

- Nezapomeňte, že nový rotor smíte demontovat pouze pomocí stahováku M27x1,25 (objednací č.: 99 99 799 00 – **není součástí dodávky!**).

- **POZOR:** Při použití drápkového stahováku se uvolní magnety v rotoru!

- Tím jsou práce na motoru dokončeny. Znovu zašroubujte zapalovací svíčku.

- Namontujte nový elektronický usměrňovač/regulátor a novou zapalovací cívkou na vhodné místo. Může to být například i v prázdném prostoru pro baterii, protože systém může fungovat i bez baterie. U modelu NSU to může být také schránka na nářadí a součásti by se daly bez problémů umístit i pod nádrž v tunelu.

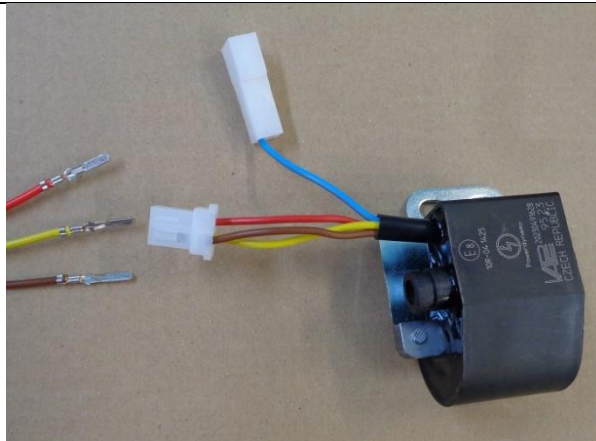
- Nejprve našroubujte vysokonapěťový kabel do zapalovací cívkou. Nový kabel alternátoru upevněte pomocí přiložených kabelových sponek k rámu tak, aby spolu se všemi ostatními kabely končil ve výšce regulátoru/zapalovací cívkou. Dbejte na to, aby se nic nemohlo o nic třít.

Kabeláž připojte podle příslušného schématu zapojení!

- Pro náš regulátor stejnosměrného proudu (standardní) (952269906) použijte schéma zapojení **73ir12**:

- V případě dodávky regulátoru stejnosměrného proudu s vestavěným vyhlazovacím kondenzátorem (730079950) použijte navíc schéma zapojení **R_102**:

- Aby se usnadnilo, resp. vůbec umožnilo provlečení kabelu úzkými otvory, nebyl konektor kabelu vedoucího k nové zapalovací cívce z nového alternátoru dosud nasazen na kontaktní plošky na konci kabelu. Konektor byste měli připojit až poté, co bude kabel definitivně provlečen otvorem v motoru. K tomu ...



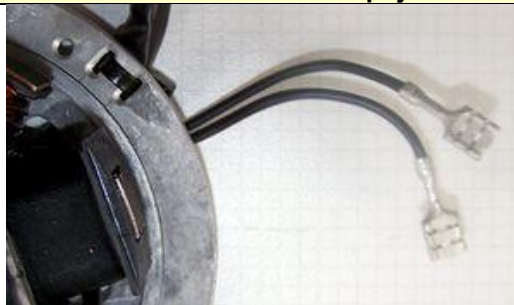
... vezměte samici zapalovací cívky s kabely červené, hnědé a žluté barvy.

- Nasadte na tento konektor volně dodanou 4pólovou zásuvku a zasuňte volné kabely alternátoru (červený, hnědý a bílý) s kontaktními vývody do zadní části konektoru. Dbejte na to, aby kontaktní vývody zapadly do pouzdra konektoru. Přitom je nutné přísně dbát na správné umístění těchto kabelů v konektoru:

- žlutý na žlutý
- červená na červenou
- hnědý na hnědý

- Pokud chcete (nebo musíte) kabely znovu vyjmout z krytu konektoru, nejlépe použijte ohnutou kancelářskou sponku a tou odtlačte západky kontaktních jazýčků do strany, aby se konektory daly uvolnit.

Připojení alternátoru k napájení osvětlení:



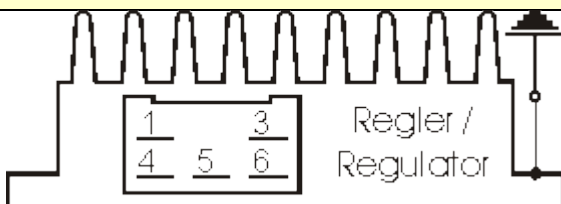
- Oba černé kabely vycházející z alternátoru vedou napětí pro světla, klakson, blinkry atd. Stejně jako regulátor nemají vůbec nic společného se zapalováním.

- Toto napětí je třeba ještě stabilizovat (regulovat) a pro většinu aplikací usměrnit, protože se zpočátku jedná o střídavý proud.

- **K tomu jsou k dispozici 2 různé varianty regulátorů:**

Pozor: Jakékoli **zaměnění kladného a záporného pólu** vede k **okamžitému zničení regulátoru, což není důvodem pro uplatnění záruky!** (Zničení lze jasně rozpoznat podle zápachu spáleniny!). Pozor, na trhu se vyskytují baterie, u kterých je kladný pól na místě, kde dříve byl záporný pól!

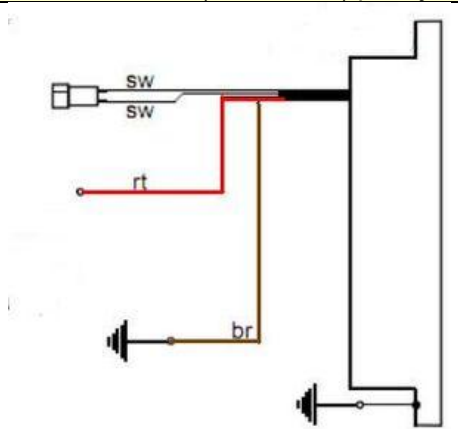
Varianta regulátoru 1: s regulátorem stejnosměrného proudu (standardní) (95 22 699 06) použijte schéma zapojení **73ir12**:



- Nový regulátor/usměrňovač má kompaktní konektor se 6 zásuvkami, z nichž **jedna** je volná. K regulátoru je dodávána odpovídající protikusová část, do které je třeba zasunout následující kabely a které se tam musí zacvaknout.

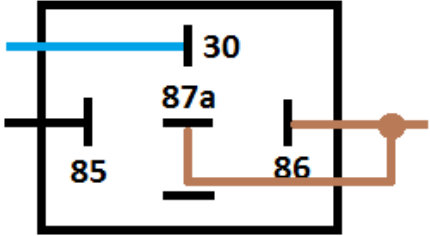
- Oba černé kabely nového alternátoru se připojují ke svorkám 1/4 nového usměrňovače (odtud pak vedou černé kabely do regulátoru). Je přitom jedno, který kabel se připojí ke které ze dvou svorek (1/4), protože sem je přiváděn střídavý proud.
- Nový hnědý kabel s kroužkovým konektorem na jedné straně propojte svorku 3 regulátoru/usměrňovače (odtud vede do regulátoru také hnědý kabel) s minusovým pólem baterie, resp. pevnou zemí. Pozor, nezaměňte polaritu!
Nový červený kabel s kroužkovým očkem na jedné straně připojte svorku 5 regulátoru/usměrňovače (odtud vede do regulátoru také červený kabel) k kladnému pólu baterie nebo ke svorce pojistkové skříňky, ke které byl připojen napájecí kabel starého alternátoru (u německých motocyklů: svorka 51).
- Ujistěte se, že mezi baterií a palubní sítí je použita pojistka 15 A . Pokud je na zapalovacím spínači stará pojistka s vyšším proudovým zatížením (z původního 6voltového systému), vyměňte ji prosím.	
- Zelený/červený kabel nového regulátoru připojte ke svorce 6 slouží k připojení kontrolky nabíjení. Sem se připojuje (je-li k dispozici) kontrolka. To samozřejmě funguje pouze v případě, že je v vozidle baterie. Pokud je kontrolka připojena i bez baterie, bude při běžícím motoru svítit matně, ačkoli se proud generuje. Stručně řečeno, bez baterie zůstává tento vývod volný. Totéž platí, pokud není k dispozici žádná kontrolka.

Varianta regulátoru 2: s regulátorem stejnosměrného proudu s vestavěným vyhlazovacím kondenzátorem (730079950) použijte navíc **schéma zapojení R_102:**



- oba černé kabely se připojí k černým kabelům vedoucím z alternátoru
- červený kabel je výstup 12 V stejnosměrného proudu
- hnědý kabel je záporný pól a je uvnitř propojen s krytem regulátoru

<p>- Zbývá modrobílý kabel zapalovací cívky – vypínací kabel.</p> <p>- Pokud je připojen k zemi, zhasne zapalování!</p> <p>- Poznámka: V případě poruch zapalování nejprve odpojte tento kabel (vytáhněte zástrčku). Většinou pak lze pokračovat v jízdě</p>	<p>- Vypnutí pomocí samostatného vypínače: Relé se nemontuje. Modrý (/bílý) kabel zapalovací cívky se připojí k vypínači, který přerušuje obvod vůči zemi (např. tlačítko připevněné na řídítkách). Další pokyny najdete v informacích o vypínání. Alternativně můžete použít zapalovací spínač, který přerušuje obvod vůči zemi.</p> <p>- Varianta baterie: Připojte hnědý kabel relé s kroužkovým konektorem k zemi. Delší černý kabel relé připojte ke svorce hlavního vypínače (zapalování; u německých motocyklů: svorka 15 nebo 54), která v poloze „Zapnuto“ vede proud. Modrý kabel (vedoucí ze svorky 30 relé) připojte k modrobílému kabelu zapalovací cívky. V případě poruchy baterie během jízdy je třeba tento kabel odpojit, abyste mohli pokračovat v jízdě. (Motor však pak nelze vypnout!)</p>
--	--

<p>- Zapojení relé (pokud je tato možnost využita):</p> 	<p>- Hnědý kabel s kroužkovým konektorem ze svorek 87a a 86 se připojí na zem.</p> <p>- Černý kabel ze svorky 85 se připojí ke svorce 15 zapalovacího spínače (svorka pod napětím v poloze „Zapnuto“).</p>
<p>- Vysokonapěťový kabel (zapalovací kabel) ...</p> <p>Nepoužívejte prosím „Nology Superkabel“ („hot wire“). Tyto kabely způsobují u zařízení VAPE poruchy a mohou vést k poškození elektroniky.</p>	<p>... zašroubujte do zapalovací cívky a nasadte na ni gumovou krytku. To samozřejmě půjde snáze, pokud to provedete před montáží cívky na vozidlo. Použijte prosím také dodaný zapalovací kabel a ne starý kabel neznámého původu.</p>
<p>- Uděláte si laskavost, pokud v této fázi vyměníte na svém motocyklu zapalovací svíčky a konektory svíček (nejlépe s odporem 1–2, maximálně však 5 kiloohmů). Více než dost rušení lze připsat „zdanlivě dobrým“ kabelům, svíčkám a konektorům (včetně zcela nových)!</p> <p>- Nepoužívejte zapalovací svíčky s vnitřním odrušovacím odporem společně s odrušovanými svíčkovými konektory (dojde tak k dvojnásobnému odporu). Vždy používejte pouze jednu metodu odrušení.</p>	
<p>- Na závěr – před instalací baterie a před prvním nastartováním – prosím pečlivě zkontrolujte všechny upevnění a kabeláž. Nezapomeňte vyměnit všechny žárovky z 6 V na 12 V. Mějte také na paměti, že od této chvíle budete potřebovat 12V baterii. Klakson může zůstat na 6 V.</p> <p>- Pokud systém nefunguje hned, podívejte se prosím na naši stránku pro vyhledávání poruch. Jako první krok odpojte modrý kabel mezi relé a zapalovací cívkou (odpojte kontakt), většina poruch se skrývá právě v této části.</p>	
<p>- DŮLEŽITÉ: Vezměte prosím na vědomí, že v případě případné (dřívější) regenerace klikového hřídele došlo k jeho přetočení v místě čepu alternátoru, čímž se zkrátil. Tím se rotor posune hlouběji a může dojít ke kontaktu mezi rotorem (nejhlubším bodem jsou nýty) a cívkou statoru. Výsledkem je poškozený stator a tím i výpadek zapalování.</p>	

Důležité bezpečnostní a provozní pokyny – BEZ VÝJIMKY si je přečtete celé a dodržujte je!

- Dodržujte bezpečnostní pokyny a předpisy stanovené výrobcem vozidla a autoservisy. Montáž vyžaduje odborné znalosti.

Značky zapalování vyznačené na materiálu slouží pouze k orientaci při montáži. Po montáži prosím pomoci vhodných metod (stroboskopu) zkontrolujte správnost nastavení, abyste vyloučili poškození motoru nebo ohrožení svého zdraví. Za montáž a správné nastavení nesete výhradní odpovědnost.

Pozor ní zapalovací systémy generují vysoké napětí, nebezpečí smrti! U našich zapalovacích cívek až 40 000 voltů! Při neopatrné manipulaci to může nejen způsobit silnou bolest, ale především poškodit srdce! Osoby s kardiostimulátory by neměly provádět žádné práce na zapalovacích systémech. Vždy dodržujte bezpečnostní odstup od elektrody a odkrytých vysokonapěťových kabelů a při testování pevně přitlačte konektor zapalovací svíčky izolačním předmětem k zemi, aby se napětí bezpečně odvedlo.

K synchronizaci karburátoru nikdy neodpojujte zapalovací svíčku! Zapalovací kabely nikdy neodpojujte ani se jich nedotýkejte při běžícím motoru nebo při otáčkách startéru. Vozidlo umývejte pouze při vypnutém motoru.

- Pokud byl váš zapalovací kabel VAPE dodán s připojenými gumovými svíčkovými konektory (které nemají zabudovaný odrušovací odpor), použijte prosím (v souladu s místními předpisy týkajícími se požadavků na elektromagnetickou kompatibilitu) svíčky se zabudovaným odporem. Nebo vyměňte kabel(y) za standardní a použijte stíněné svíčkové konektory (v žádném případě však nesmíte současně používat svíčky s odrušením A konektory svíček s odrušením. To by vedlo k poruchám, zejména k obtížnému startování motoru). Celkový odpor kombinace svíčky a konektoru svíčky by neměl překročit 5 kOhm.

- Mějte na paměti, že svíčky stárnou a tím se zvyšuje jejich odpor. Pokud motor nastartuje pouze za studena, je příčinou s velkou pravděpodobností vadná svíčka nebo vadný svíčkový konektor. Nepoužívejte tzv. kabely pro zesílení zapalování (např. Nology).

- Po montáži bezpodmínečně zkontrolujte pevnost utažení všech upevňovacích šroubů. Pokud se součásti uvolní, dojde k jejich poškození. Při předmontáži šrouby utahujeme pouze volně!

- Než začnete vše měřit a kontrolovat, dejte právě nainstalovanému zařízení nejprve šanci zapálit. Vezměte přitom na vědomí také naše pokyny, jak lze zkontrolovat přítomnost jiskry. Všechny naše díly jsou před odesláním zkontrolovány. Stejně na nich sotva něco změříte. V žádném případě neměřte elektronické součásti (včetně zapalovací cívkou, s výjimkou jejího vysokonapěťového výstupu). Riskujete jejich poškození a stejně nedosáhnete použitelných výsledků!

Mějte na paměti, že pokud motor neběží hned od začátku, může to často souviset také s karburátorem, sacím těsněním a především se zapalovacími svíčkami a konektory (bohužel i u zcela nových). Pokud systém neběží hned od začátku, zkontrolujte především uzemnění, zejména mezi masou podvozku a blokem motoru.

Než díly hned znovu demontujete a zašlete nám je k prověření, podívejte se do naší znalostní databáze, zda tam již není odpověď na váš problém. Pokud ne, využijte náš systém servisních ticketů a požádejte o konkrétní pomoc.

- Pokud máte systém s dvojitou zapalovací cívkou, mějte na paměti některé zvláštnosti této cívky. Zapalování funguje správně pouze tehdy, jsou-li k cívce připojeny obě svíčky. Nelze tedy odpojit ani jednu svíčku za účelem testování. Každý výstup se totiž uzemňuje přes svíčku toho druhého. Chcete-li skutečně otestovat pouze jednu stranu, je nutné druhý výstup cívky uzemnit.

- Jiskra klasických přerušovačů má s přibližně 10 000 voltů pouze nízkou energii, a proto vypadá žlutě a je silná. Jiskra našich zařízení je vysokovýkonná jiskra s napětím až 40 000 voltů, a proto je velmi ostře soustředěná a modrá, což zhoršuje její viditelnost. Navíc se jiskra vytváří až při otáčkách dosažených sešlápnutím startovací páčky. Pouhé stlačení páčky startéru rukou jiskru nevytvoří.

- Většina našich zařízení kombinuje zapalování a generátor elektrického proudu v jednom. To poznáte podle přítomnosti regulátoru. Na regulátoru lze měřit prakticky jen napětí, které regulátor vydává. Pokud nemáte proud, zkontrolujte především uzemnění a kabeláž mezi regulátorem a zapalovacím spínačem. Toto důležité propojení se při montáži často přeruší a přehlédne! Většina systémů PD má regulátory stejnosměrného proudu/usměrňovače. Existují však i regulátory střídavého proudu, u nichž je třeba dbát na určité zvláštnosti.

- Nikdy neprovádějte elektrické svařování na vozidle, aniž byste předtím zcela odpojili všechny elektronické součásti obsahující polovodiče (regulátory, zapalovací cívky a řídicí jednotky). Stator a rotor není nutné demontovat. Pájejte pouze pomocí pájecích zařízení napájených předřadnými transformátory nebo před pájením odpojte napájecí kabel pájky, abyste zabránili poškození součástí přepětím. Nikdy nepoužívejte měděnou pastu na konektorech nebo zapalovacích svíčkách.

- Elektronika je citlivá na obrácení polarity. Po jakémkoli zásahu do systému vždy zkontrolujte správné připojení baterie a správné zapojení kabelů. Obrácení polarity a zkratky okamžitě zničí regulátor a zapalovací cívku! Při zapojování se zpravidla spojují kabely stejné barvy. Výjimky jsou výslovně uvedeny v návodu. Škody způsobené obrácením polarity nejsou kryty zárukou.

- Při montáži rotoru dbejte prosím na to, abyste nepoškodili magnety. Vyhňte se přímému mechanickému působení na rotor. **Pro přepravu generátoru nikdy nekládejte stator do rotoru; dodržujte naše pokyny týkající se přepravy (balení).**

- Rotor zvenku lehce naolejujte, jinak v agresivním prostředí rychle zrezne (což sice není škodlivé, ale nevypadá to hezky).

- K demontáži rotoru nikdy nepoužívejte dráповý stahovák ani kladivo. Mohlo by dojít k uvolnění magnetů. Používejte vždy pouze šroubový stahovák M27x1,25 (viz montážní návod).

- Pokud vaše vozidlo delší dobu nepoužíváte, měli byste odpojit baterii (je-li k dispozici), abyste zabránili případnému pomalému vybíjení přes diody usměrňovače. I při odpojené baterii však po delší době zaznamenáte její vybití, což je normální.

- Prosím, řiďte se těmito pokyny, ale zároveň se nenechte znervóznit. Před vámi již tisíce zákazníků úspěšně nainstalovaly naše zařízení.

Přejeme vám hodně úspěchů a příjemnou jízdu!

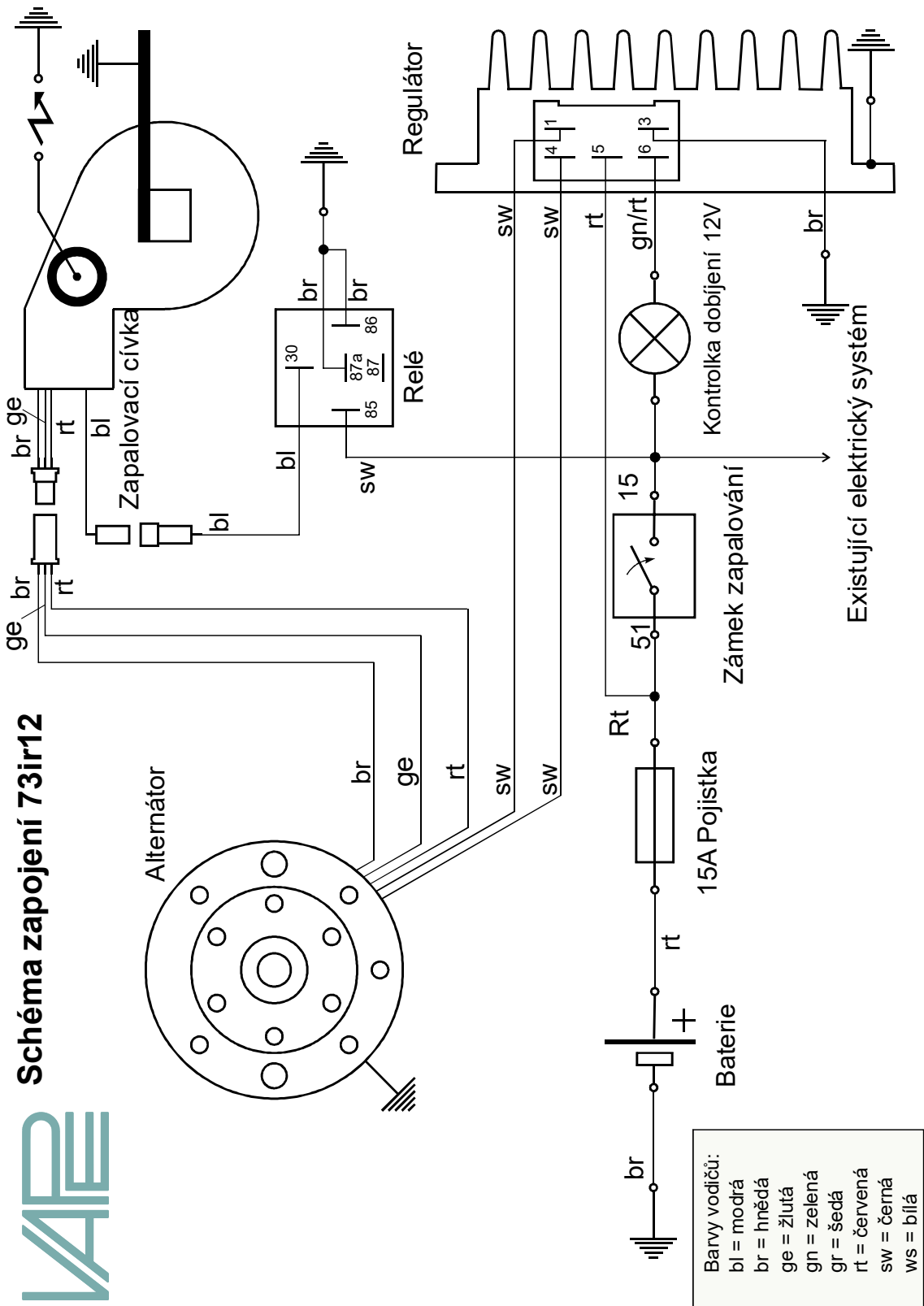
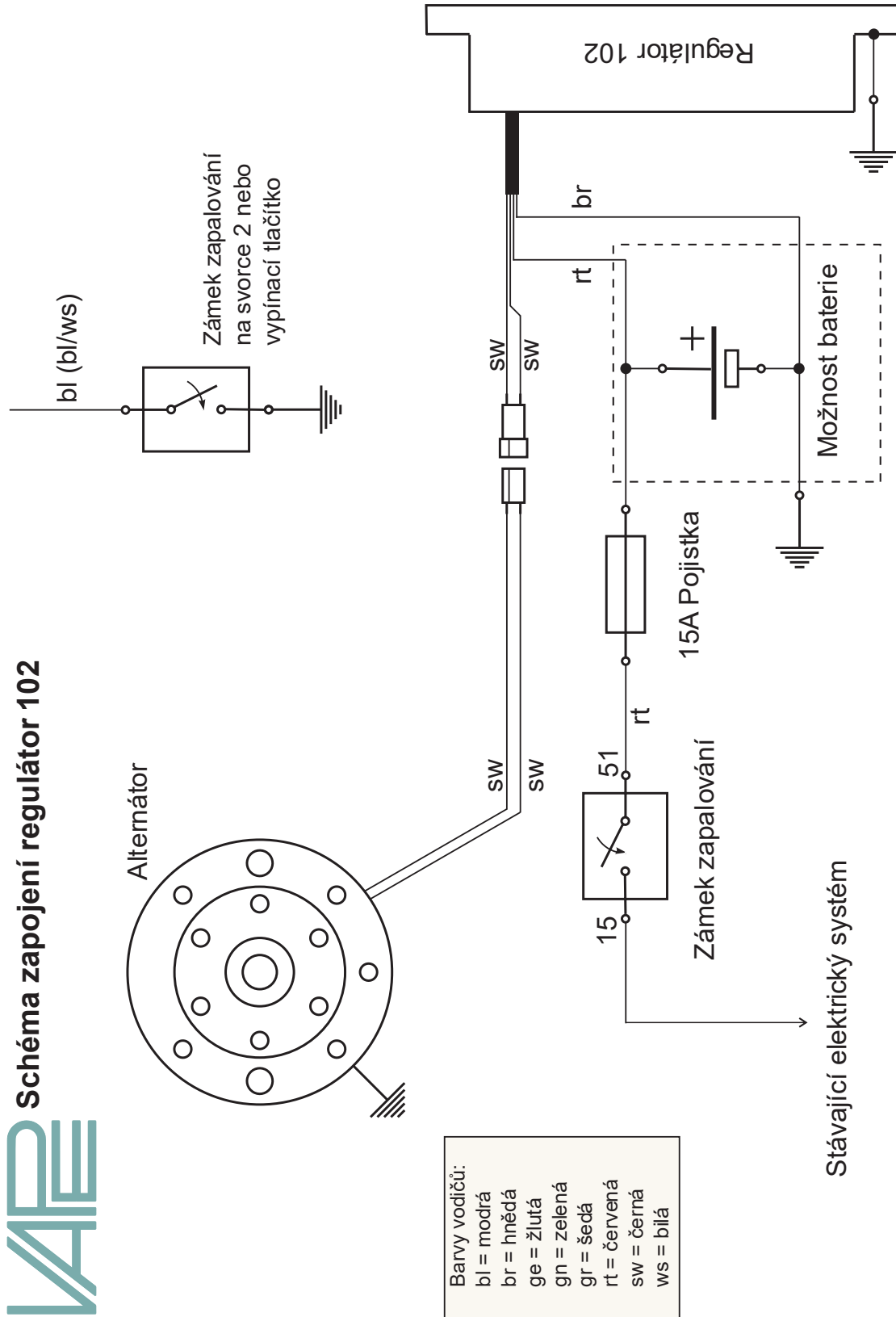


Schéma zapojení regulátor 102



Barvy vodičů:	
bl	= modrá
br	= hnědá
ge	= žlutá
gn	= zelená
gr	= šedá
rt	= červená
sw	= černá
ws	= bílá