

System 719999942

**Lichtmagnetzündler mit elektronischer Zündverstellung**


- zum Ersatz eines Magnetzünders Bosch D2 oder LS2, Lucas MO1, Miller, Splittorf oder ähnlicher
für **2 Zylinder V-motore mit 42 Grad Zylinderabstand**



- funktioniert in beide Drehrichtungen
- Wellenkonus 5°42'38'' (1:5)
- massives Gehäuse aus Druckguss, Abmessungen hier Achshöhe 44,6mm (Lucas) mit Adapterplatte erreichbar
- Regler und Zündspule sind eingebaut, außerhalb nur Steuereinheit unterzubringen

Optionen:

Mit automatischer Zündverstellung oder durch Hand ausgelöster elektronischer Verstellung lieferbar (siehe Anleitung) mögliche Achshöhe: 38mm (Standard, wie Bosch Bosch), 44.6mm (Lucas), 35mm (Miller)

Einbauanleitung Lichtmagnetzündler für V-Motore 42°, 45°, 47°, 50° (xx wird dann jeweils die Gradzahl)	3.1.2022
<p>- Versuchen Sie niemals den Motor sofort nach Einbau des noch nicht eingestellten Zünders zu starten. Sie könnten damit Schaden am Gerät und dem Motor verursachen. Immer erst wie nachfolgend beschrieben einstellen!</p> <p>- Prüfen Sie welche Zusatzteile (vor allem hinsichtlich Achshöhe und Befestigung) Sie benötigen.</p>	
<p>- VAPE kann die Einhaltung dieser Anleitung, als auch die Bedingungen und Methoden bei Installation, Betrieb, Verwendung und Wartung dieses Systems nicht überwachen. Eine unsachgemäße Ausführung der Installation kann zu Sachschäden oder gar Personenschäden führen. Wir übernehmen keinerlei Verantwortung und Haftung für Verluste, Schäden oder Kosten, die sich aus fehlerhafter Installation, unsachgemäßem Betrieb sowie falscher Verwendung und Wartung ergeben oder in irgend einer Weise damit zusammenhängen. Wir behalten uns das Recht vor, ohne vorherige Mitteilung, Änderungen bezüglich Produkt, technischer Daten oder Montage- und Betriebsanleitung vorzunehmen.</p>	
WICHTIG:	
<p>- Lesen Sie unbedingt erst die komplette Anleitung durch bevor Sie mit dem Einbau oder der Veränderung der Teile beginnen. Beachten Sie die Hinweise auf der Informationsseite zum System.</p>	
<p>- Falls Sie keine Fachkenntnisse für den Einbau besitzen, lassen Sie den Einbau bitte von einer Fachkraft oder einer entsprechenden Fachwerkstatt durchführen. Durch unsachgemäßen Einbau kann sowohl das neue System, als auch das Motorrad beschädigt werden.</p>	
<p> - VAPE garantiert homologierte Produkte, die im Ring mit dem Zeichen „E“ gekennzeichnet sind (speziell für die Tschechische Republik, E8), wodurch eine konsistente Übereinstimmung der Produkteigenschaften mit den einschlägigen ECE-Homologationsbestimmungen (insbesondere ECE R10.05) sichergestellt wird. Die Inspektion wird regelmäßig von der zuständigen Behörde durchgeführt</p>	
<p>- Der Magnetzündler ist auf Schlageinwirkung (z.B. während des Transports) empfindlich. Wir packen unsere System daher stets zweifach (Karton in Karton). Sollte das System bei Ihnen über einen Wiederverkäufer einfach verpackt ankommen, informieren Sie uns bitte!</p>	
<p>- Das Ladesystem ist grundsätzlich nur zur Verwendung mit wiederaufladbaren 12V Blei-Säure Batterien mit flüssigem Elektrolyt oder verschlossenen Bleiakkumulatoren, AGM, Gel geeignet. Es ist nicht geeignet für eine Nutzung mit Nickel-Cadmium, Nickel-Metal-Hydride, Lithium-Ionen oder anderen Arten von wiederaufladbaren oder nicht aufladbaren Batterien.</p>	
<p>- Wenn Sie Zugang zum Internet haben, sehen Sie sich diese Dokumentation online an. Dabei können Sie die Bilder durch Anklicken vergrößern und erhalten mehr Information. Systemliste unter: http://www.powerdynamo.biz</p>	

- Vergewissern Sie sich als Erstes, daß das Gerät auch wirklich den Anforderungen Ihrer Anwendung entspricht und welches Zubehör Sie eventuell für den Einbau benötigen. Hierbei sind vor allem folgende Momente zu prüfen:

- Betrieb an 2-Zylinder Viertakt V-Motoren (42°, 45° 47° oder 50° je nach Ausführung) mit Steuerwellendrehzahl (halbe Kurbelwellen-Drehzahl)
- Achshöhe (Standard) 38mm. Optional 44,6mm mit Adapterplatte 719799916 oder 35mm (auf Anfrage, z.B. für Miller)
- Wellenkonus 5°42'38" (1:5), Befestigungsmutter M8x1
- Befestigung per Spannband und Dübel, bei Verwendung Adapterplatte auch Verschraubung von unten mit 4xM8 auf planer Fläche
- Wenn eine Batterie angeschlossen werden soll, muss diese unbedingt 12V haben und mit dem Minuspol auf Masse liegen. (Egal, wie es beim Original war!). Bei Betrieb ohne Batterie ist ein Glättungskondensator erforderlich. Ein Regler/Gleichrichter ist eingebaut.

- Beachten Sie, daß es folgende abweichende Momente gegenüber dem originalen Magnetzündler gibt:

- Es werden 14,4V (die Normspannung für 12V-Systeme) Gleichstrom abgegeben.
- Das Gewinde für die Befestigung des Ketten- oder Getrieberades ist M8x1. Eine spezielle Mutter dafür liegt bei.
- Für die Zündverstellung wird eine (im Lieferumfang enthaltene) elektronische Steuereinheit benötigt, die in einem 55x73x28mm (ohne Kabel, ohne Laschen gerechnet) großem schwarzen Plastikgehäuse untergebracht ist welches außerhalb des Magnetzündlers am Motorrad angebracht werden muss. Das kann z.B. hinter der Batterie, oder wenn ohne Batterie gefahren wird in einem leeren Batteriegehäuse geschehen. Bei Batterie muss anstelle dieser ein Glättungskondensator von mindestens 20.000mikroF eingebaut werden, sonst funktioniert das Licht nicht korrekt (es ist zu dunkel). Der Kondensator ist am Besten ebenfalls in dem leeren Batteriegehäuse aufgehoben.
- Die Zündverstellung wird entweder (Standardfall) automatisch, in Abhängigkeit von der Drehzahl digital bewirkt oder alternativ (ebenfalls elektronisch bewirkt, aber mit einer elektrisch anderen Steuereinheit) manuell über den eventuell vorhandenen Bowdenzug zur Zündverstellung der auf einen Zugschalter geht aktiviert mit dem die Betriebszustände Frühzündung und Spätzündung ohne Automatismus und ohne stufenlose Übergänge direkt umgeschaltet werden können. Der Zugschalter ist nicht im Lieferumfang, wird aber angeboten.



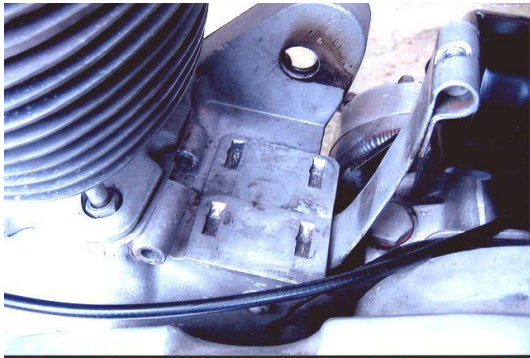
Diese Teile sind im Lieferumfang:

- der fertig montierte Magnetzündler
- die Steuereinheit für die Zündverstellung (standardmäßig jene mit automatischer Verstellung, wahlweise jene mit Handumschaltung)
- 130 mm Hochspannungskabel (nicht im Bild)
- 2 Kabeltüllen (Zündspulenausgang) (hier am Gerät)
- Verlängerung für Ausschaltkabel (blau)
- Kragenmutter M8x1 (auf der Welle)
- Sicherungshalter mit Sicherung (nicht im Bild)
- 2 Kabelbinder



- Nicht enthalten, aber bei Betrieb ohne Batterie notwendig ist ein Glättungskondensator. Er wird anstelle der Batterie eingebaut und so angeschlossen, als wäre er die Batterie. Der Kondensator hat 2 Schraubanschlüsse. Einer deutlich markiert mit + für das Pluskabel, der andere für den Anschluß zur Masse.

- Das rote Pluskabel des Gerätes wird dabei sowohl mit dem Kondensator, als auch dem Zündschloß (Klemme für Spannungseinspeisung) verbunden.


Vorbereitung der Installation

1. Entfernen Sie den existierenden Magnetzündler wie in Ihrer Bedienungsanleitung beschrieben.
2. Entfernen Sie die existierende 6V Batterie.
3. **Wichtig!!** Wenn Sie original "plus" auf Masse hatte, müssen Sie Ihr Motorrad neu verkabeln ("minus" auf Masse und 12V). In diesem Falle vertauschen Sie auch die Kabel auf der Rückseite des Amperemeters.
4. Tauschen Sie die 6V-Glühlampen gegen 12V-Lampen gleicher Wattzahl aus.
5. Reinigen Sie den Befestigungsplatz des Magnetzünders und überprüfen Sie ihn auf Beschädigungen. Im Zweifel an der guten elektrischen Leitfähigkeit dort (Masse!) bitte ein extra Massekabel an das Gerät anklemmen
6. Stellen Sie den neuen Magnetzündler zunächst provisorisch auf seinen neuen Platz (ohne ihn zu befestigen) und überprüfen Sie, daß er weder die Kühlrippen des Zylinders berührt noch mit anderen Teile in Konflikt gerät.

Variante automatische, drehzahlabhängige Zündverstellung


- Sehen Sie sich bitte bei der Montage der Steuereinheit den kleinen blauen Schalterblock an der oberen Schmalseite der schwarzen Zündverstelleinheit an. Hier sind 2 kleine Schalter, die verschiedene Zündverstellkurven wählen. Die Schalter können auf ON oder (entgegen dazu) OFF stehen. Beispiel hier ON-OFF



Schalterstellung 1-2	Zündzeitpunkt von Start bis 1.250 U/min	volle Zündverstellung ab 2.500 U/min	Bereich der Zündverstellung	empfohlen für
OFF-OFF	6° vor OT	34° vor OT	28°	Zweizylinder
ON-OFF	4° vor OT	36° vor OT	32°	2 Kerzen bei Einzylinder
OFF-ON	4° vor OT	40° vor OT	36°	Einzylinder
ON-ON	2° nach OT	40° vor OT	42°	Motorräder mit Rückschlag-Problemen

- Die Angaben in den gelben Spalten sind fest einprogrammierte Werte (die variiert werden können durch die Position der Kurbelwelle zum Geberscheibe), während die Werte in der grünen Spalte unabhängig von den Einstellungen die Verstellbereiche sind.
 - Alle Winkelangaben beziehen sich auf die Kurbelwelle!

- Die relative hohe Leerlaufdrehzahl von 1.250 U/min wurde von uns bewußt gewählt, da wir wissen, daß viele alte Motorräder ein Problem damit haben Leerlaufdrehzahlen von 1.000 U/min (und weniger) zu halten und sonst keinen stabilen Leerlauf bekommen wenn dieser Bereich nicht linear ist. Die Drehzahlwerte sind Kurbelwellenwerte.

Variante Handverstellung

- Sehen Sie sich bitte bei der Montage der Steuereinheit den kleinen blauen Schalterblock an der oberen Schmalseite der schwarzen Zündverstelleinheit an. Hier sind 2 kleine Schalter, die verschiedene Zündverstellkurven wählen. **Zudem hat die Einheit ein einzelnes grünes Kabel welches - mit Masse verbunden oder offen - zwischen den Betriebszuständen Spätzündung und Frühzündung wechselt.**



- Sehen Sie sich bitte bei der Montage der Steuereinheit den kleinen blauen Schalterblock an der oberen Schmalseite der schwarzen Zündverstelleinheit an. Hier sind 2 kleine Schalter, die verschiedene Zündverstellkurven wählen. Die Schalter können auf ON oder (entgegen dazu) OFF stehen. Beispiel hier ON-OFF



Schalterstellung	Kabel an Masse	Kabel offen (keine Masse)	Verstellbereich
0-0	18° v.OT	36° v.OT	18°
1-0	18° v.OT	38° v.OT	20°
0-1	18° v.OT	40° v.OT	22°
1-1	4° v.OT	42° v.OT	38°

Alle Winkelangaben beziehen sich auf die Kurbelwelle!



- Nicht im Lieferumfang, aber empfohlen ist dieser Bowdenzug gesteuerte Schalter (our offer: Artikel 79 00 250)

- Dieser kann einfach mit dem Bowdenzug verbunden werden welcher vorher die manuelle Zündverstellung bewirkte, die Funktion des Handhebels ist damit wie früher (eventuell nur umgekehrt)

**Zug am Kabel = Kontakt auf Masse = Spätzündung
kein Zug am Kabel = Kontakt offen = Frühzündung**

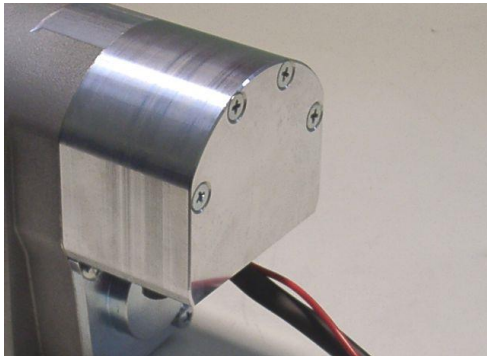
- Ein Kontakt auf Masse, der andere an das grüne Kabel der Steuereinheit

- Die relative hohe Leerlaufdrehzahl von 1.250 U/min wurde von uns bewußt gewählt, da wir wissen, daß viele alte Motorräder ein Problem damit haben Leerlaufdrehzahlen von 1.000 U/min (und weniger) zu halten und sonst keinen stabilen Leerlauf bekommen wenn dieser Bereich nicht linear ist. Die Drehzahlwerte sind Kurbelwellenwerte.

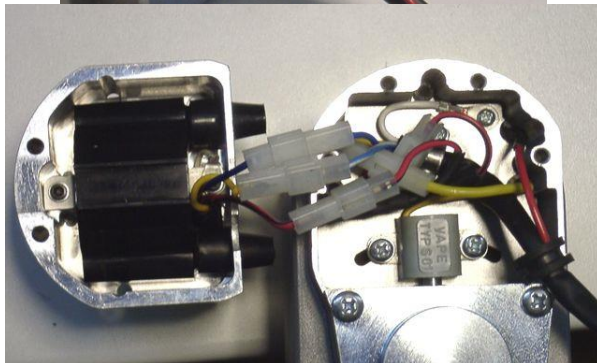
- Der Magnetzünder und seine externe Steuereinheit werden durch eine 4-polige verdrehsichere Steckverbindung verbunden, die bereits montiert ist.

- gelb auf gelb (der rohe Impuls)
 - blau/weiß auf blau/weiß (verarbeiteter Impuls)
 - rot/schwarz auf rot/schwarz (die Wechselspannung [über 300V] vom Zündpol)
 - weiß auf weiß (Masse)
 - Das einzelne blaue Kabel ist das Ausschaltkabel. Es wird mit der Kurzschlußklemme des originalen Zündschlosses oder einem Kurzschlußschalter verbunden.
- Sollten Sie diese ersetzen müssen oder haben sich Kabel aus dem Steckergehäuse gelöst, müssen Sie unbedingt darauf achten, daß alle 4 Kabel wieder wie zuvor verbunden werden.
 - Kommt das blaue Ausschaltkabel auf Masse ist die Zündung aus. Für Testzwecke (erster Einbau oder Fehlersuche) ist es ratsam, dieses Kabel immer zu trennen.

Die Zündeneinstellung erfolgt wie folgt:

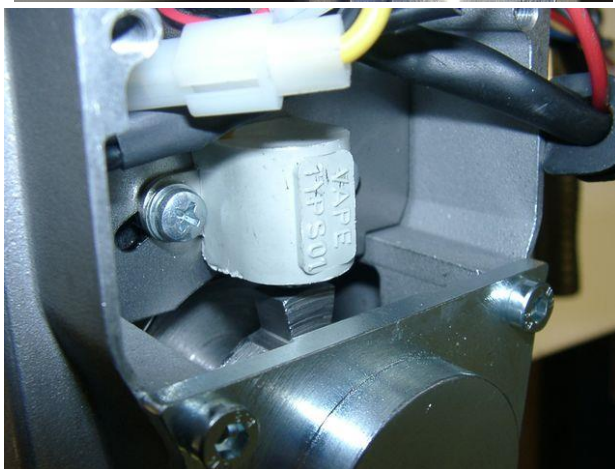


- Entfernen Sie die 4 Senkkopfschrauben an der hinteren oberen Abdeckung (nicht die 4 unteren Imbusschrauben).



- Ziehen Sie die Abdeckung (Kappe) vorsichtig ab.

- **Achtung!** Nicht zu weit, denn darin ist die Zündspule befestigt und diese ist mit Kabeln und Steckern mit dem Inneren des Gerätes verbunden.



- Sie werden den grauen Sensor für die Impulsgebung und unter diesem (verdeckt hinter der Lagerschale) den Rotor mit seinen 2 Geberfingern erkennen.

- Der Zündzeitpunkt wird durch eine bestimmte Lage eines Geberfingers zum Sensor bestimmt.

- Da das Gerät sowohl für Rechtslauf, als auch Linkslauf der Zünderwelle geeignet ist müssen Sie in Abhängigkeit von der Drehrichtung der Gerätewelle bestimmen welcher Finger welchem Zylinder des V entspricht. Gültig ist immer der kürzere Abstand zwischen den beiden Gebernasen, nie der längere.

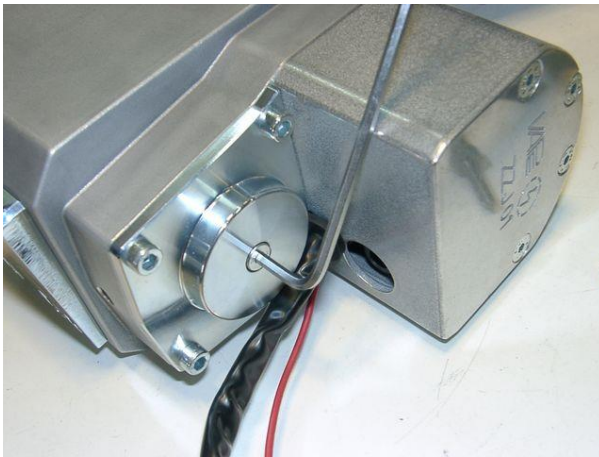


- Um die Charakteristik eines 42/45/50 Grad V zu befolgen sind die beiden Gebernasen im Abstand von 180° minus halber Zylinderwinkel (wegen der 2:1 Übersetzung KW zu Nocke) versetzt.

- Bei in der Sicht auf das Wellenende (analog dem Bild hier) in Uhrzeigerrichtung drehende 3n Gerätewellen wäre die Nase 1 der erste Zylinder. Bei entgegen der Uhr drehender Welle wäre Nase 2 der erste Zylinder. Der betreffende Zylinder muss sich dabei im Verdichtungstakt befinden (alle Ventile geschlossen).

- Beide Zylinder feuern immer gleichzeitig, es kommt also zu einem unnützen und harmlosen Funken im Überschneidungspunkt

- Am Ende der Welle ist eine Imbusschraube eingebracht. Mit einem 3mm Imbusschlüssel lässt sich so die Welle beim Einstellen leichter drehen und festhalten.

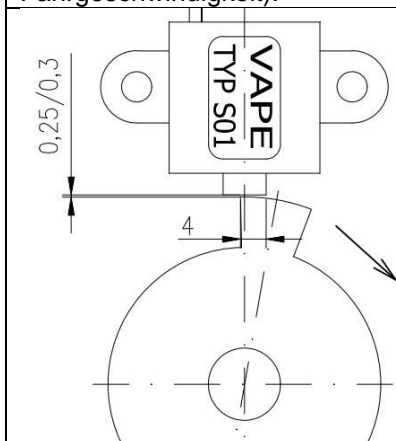


Zünderstellung während der Installation

Das ist der Punkt, bei dem die meisten Probleme auftreten und die je Einbausituation des Zünders auch etwas fummelig sein kann. Lesen Sie bitte deshalb die folgende Punkte besonders aufmerksam um die Logik dieser Prozedur zu verstehen.

1. Bereiten Sie die neue Einheit vor indem Sie sie auf maximale Frühzündung einstellen.

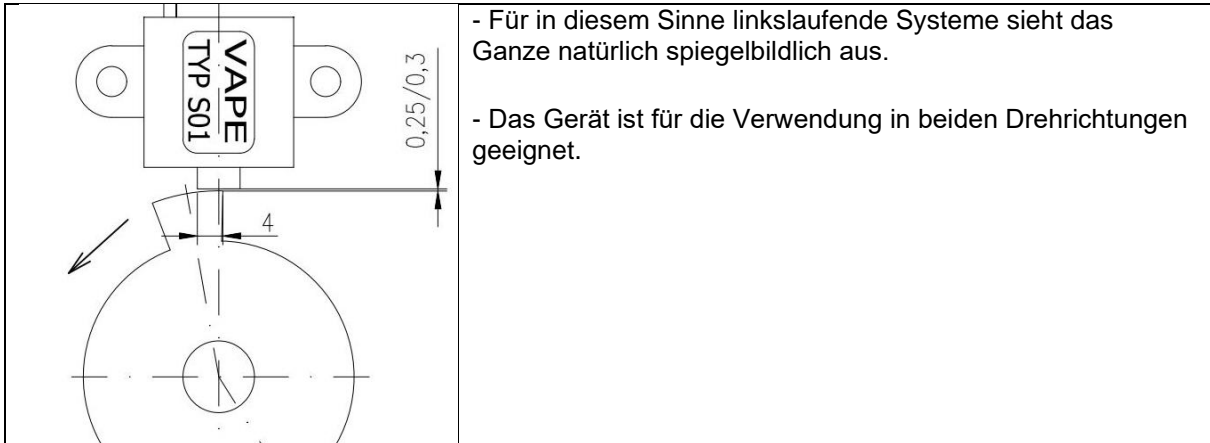
Die folgenden Zeichnungen zeigen die Position von Sensor und Rotor zueinander in dem Augenblick der eigentlichen Funkenentstehung bei maximaler Frühzündung (normale Fahrgeschwindigkeit).



- Stellung bei maximaler Frühzündung

- In der hier gezeigten Position, in welcher der linke Rand des Fingers etwa 2/3 (4mm) in die Höhe des Stahlkerns des Sensors hineinsteht, wird bei rechtsdrehenden Zündern die Position der maximalen Frühzündung erreicht.

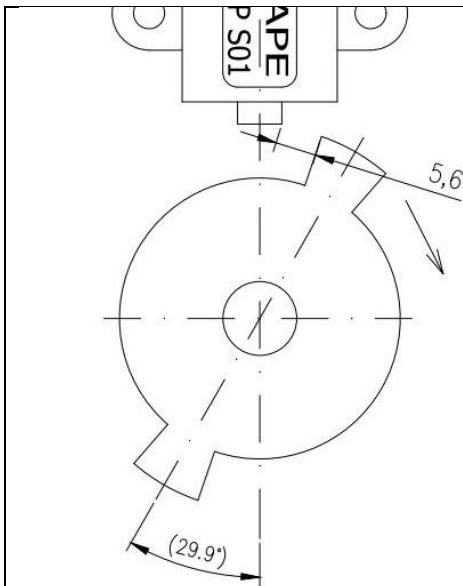
- Rechtlaufend, wenn man, wie hier abgebildet, von hinten auf die Welle sieht.



- Für in diesem Sinne linkslaufende Systeme sieht das Ganze natürlich spiegelbildlich aus.
- Das Gerät ist für die Verwendung in beiden Drehrichtungen geeignet.

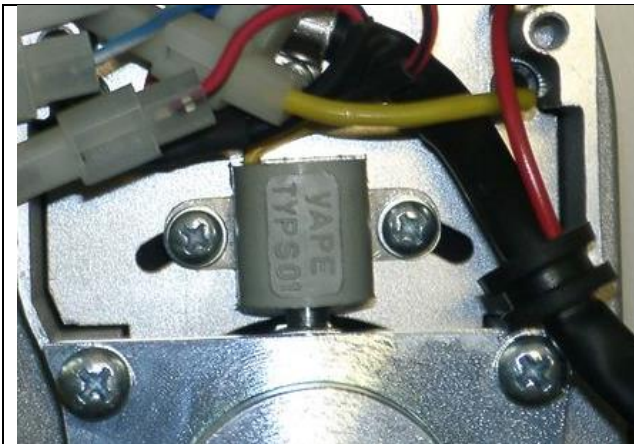
2. Jetzt bringen Sie den Kolben in Zylinder 1 in die Position maximaler Frühzündung. Bei den meisten Motorrädern mit Magnetzündung ist das meist irgendwo zwischen 36°-40°

3. Mit Beiden, Magnetzündung und Motor in der beschriebenen Stellung, bringen Sie nun das Magnetzündung-Ritzel und das Motor-Zahnrad in Eingriff. Befestigen Sie den Magnetzündung mit den Schrauben und überprüfen Sie danach noch einmal die Zündeneinstellung!



- Stellung bei Kurbelwelle im OT

- Darstellung für Rechtslauf, bei Linkslauf entsprechend spiegelbildlich.
- Diese Position ist leider selten stabil, die Magneten ziehen immer seitlich davon weg



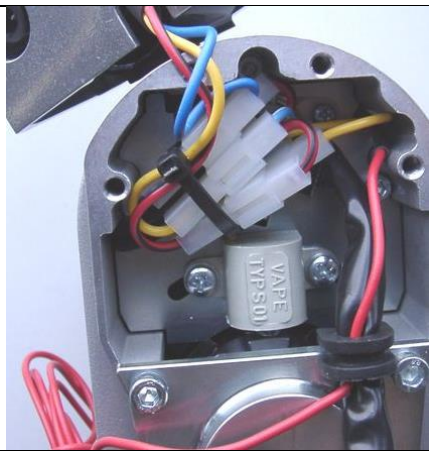
- Da eine genaue Einstellung nicht immer einfach ist (das verhindert oft schon die Länge der Glieder der Steuerkette) und sich der Rotor zudem bei diesem Gerät wegen der starken Magnete nicht genau in jede Position setzen lässt, sondern seitlich wegzieht, ist eine nachträgliche, recht erhebliche Nachjustierung über eine seitliche Verschiebung des Sensors möglich.

**Aber ACHTUNG:**

- Die Halteschrauben des Sensors nur ganz wenig lockern, sonst fällt das Gegenlager dahinter ab und in das Gerät. Dabei gelangt es zwischen die Magneten und wird beim Anlaufen schwere Schäden hervorrufen.

- Danach unbedingt immer beide Schrauben gut festziehen!! Bitte auch beim Ersteinbau, selbst wenn der Sensor nicht verstellt wird, den Festsitz prüfen.

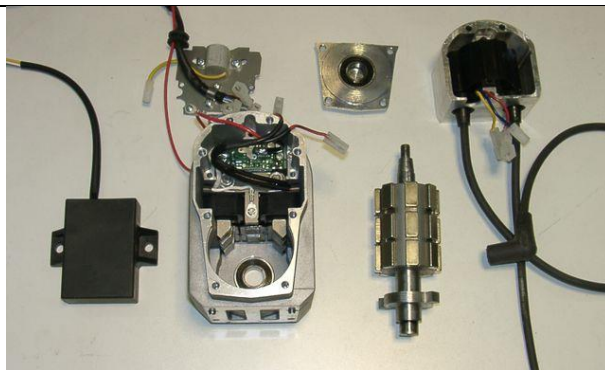
- Setzen Sie dort nie andere Schrauben ein, diese könnten die darunter liegenden Spulen zerstören



- Wann immer Sie das Zündspulengehäuse auch geöffnet haben, stellen Sie immer sicher, daß alle Kabel gesichert sind und nicht zufällig in Kontakt mit dem Rotor gelangen können. Benutzen Sie einen Kabelbinder zur Befestigung.

Achtung:

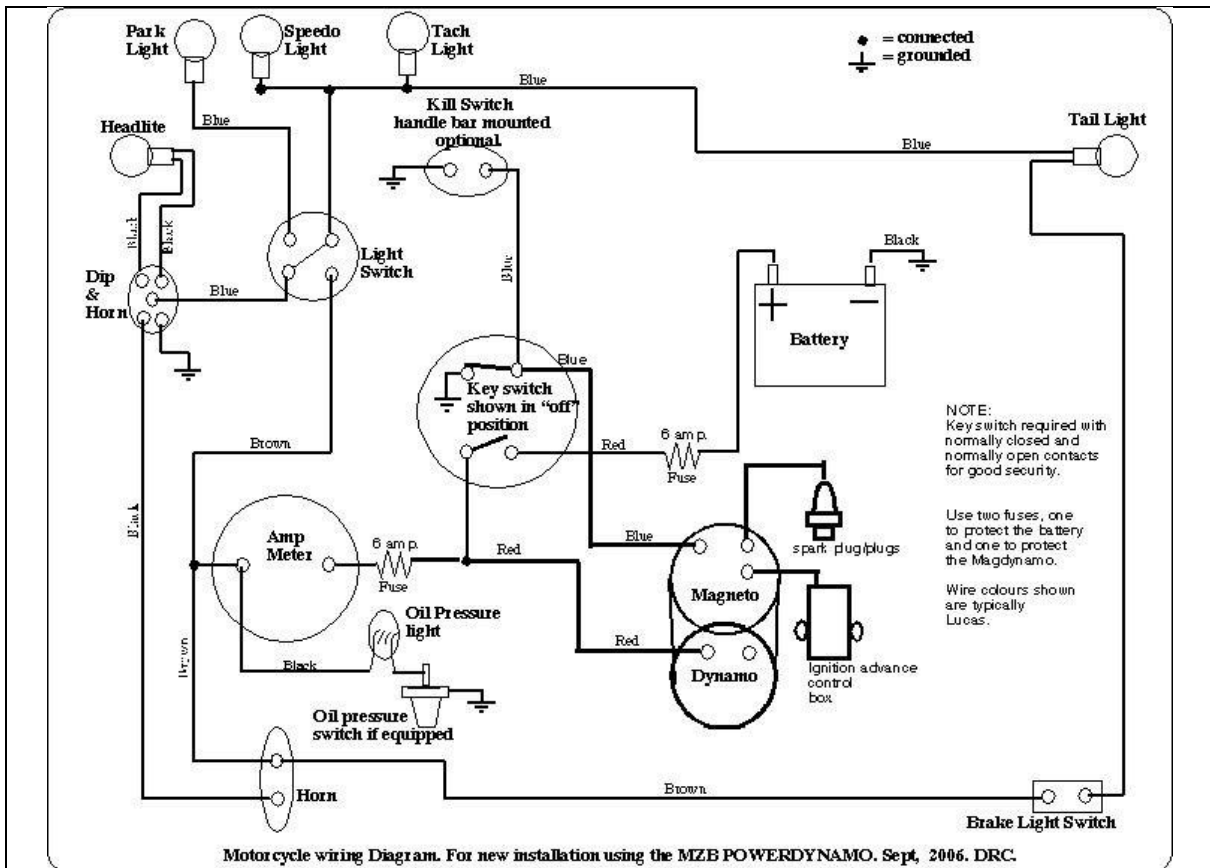
Bitte starten Sie niemals eine neue Einheit ohne vorher die Lage dieser Kabel überprüft zu haben!



- Es gibt keinen Grund das Gerät (über die Abnahme des Zündspulendeckels zum Zwecke der ZündEinstellung hinaus) zu öffnen. Außer der Sensoreinstellung befindet sich keine Serviceposition im Gerät. Das Abschrauben der Lagerplatte für den Rotor kann zu schweren Schäden führen und verletzt die Garantie. Sollte ein Defekt vermutet werden, ist das Gerät an uns einzusenden.

- Wen das Innenleben interessiert, hier ist ein Foto (Anklicken zum Vergrößern).

- **Die Verkabelung** ist sehr abhängig vom Motorradtyp. Es gibt aber ein paar generell gültige Punkte. Unten sehen Sie ein allgemein gültigen Schaltplan eines typisch (britischen) Oldtimer-Motorrades mit unserem neuen Magnetzündler. Zum Vergrößern bitte anklicken!



- Die Zündverkabelung besteht aus der Verbindung des Reglers mit dem Magnetzünder mittels der installierten Stecker sowie des Einschraubens der Zündkabel.
- Der Lichtspannungs-Ausgang ist das lange rote Kabel. Hier liegen 12V (plus) an. Minus ist intern mit dem Gehäuse verbunden, was eine gute Masseverbindung verlangt. Das Kabel sollte über eine 6A-Sicherung abgesichert sein.
- Wenn eine Batterie verwendet wird, sollte diese über eine Schalter vom System getrennt werden können. Das soll verhindern, daß während längerer Ruheperioden Strom über die Dioden abfließt.

- Im Betrieb **erwärmt sich das Gerät spürbar**, vor allem an der Frontseite und am Boden. Diese Wärme, die bei stehendem Fahrzeug bis zu 85 Grad betragen kann (also Vorsicht beim Anfassen des eventuell heißen Gerätes!) kommt nicht aus der Elektronik und schadet dieser auch nicht.

- Die Wärmeentwicklung ist normales Betriebsverhalten und kommt aus der Wechselwirkung des sehr starken Magnetfeldes mit dem Aluminium. Hier werden, ähnlich wie bei einem Mikrowellenherd die Moleküle des Materials in Schwingung versetzt und reiben sich aneinander warm.

- Sie werden die Welle des Gerätes nicht von Hand drehen können, dazu müssen Sie schon ein Zahnrad aufsetzen. Beim Drehen werden Sie den Widerstand des Magnetfeldes spüren, der höher als bei den originalen Geräten ist. Von Nichts kommt eben Nichts. Die recht hohe Zünd- und Lichtenergie des Gerätes erfordert ein starkes Feld, für welches moderne keramische Hochleistungsmagneten sorgen.

- Dennoch besteht kein Grund zur Sorge, daß Ihr Motor durch den größeren Widerstand an der Welle Schaden nimmt. Sie brauchen auch keinen Leistungsverlust zu befürchten. Im Gegenteil, Sie werden einen Leistungszuwachs durch den außerordentlich intensiven Funken feststellen.

- Sie erleichtern den Startvorgang übrigens, wenn Sie das Licht erst bei laufendem Motor einschalten, das ist aber keine Bedingung, nur ein Hinweis.



- Sie können die Zündung mit einem Stroboskop überprüfen. Dazu muß allerdings der Motor laufen.
- Die exakten Arbeitsanweisungen dazu variieren von Motorrad zu Motorrad.
- Diese Zündung kann nicht wie eine Unterbrecherzündung mit einer Glühlampe überprüft werden.

Wichtige Sicherheits- und Betriebshinweise

- Beachten Sie die vom Fahrzeughersteller und vom KFZ-Handwerk vorgeschriebenen Sicherheitshinweise und Auflagen. Der Einbau setzt Fachkenntnisse voraus.
- Vorsicht Zündanlagen erzeugen Hochspannung, Lebensgefahr! Bei unseren Zündspulen bis 40.000 Volt! Das kann bei unvorsichtigem Umgang nicht nur empfindlich schmerzen, sondern vor allem für das Herz auch schädigend sein! Personen mit Herzschrittmachern sollten keine Arbeiten an Zündanlagen ausführen. Stets Sicherheitsabstand zur Elektrode und offenen Hochspannungskabeln halten und beim Test den Kerzenstecker mit einem isolierenden Gegenstand fest auf Masse drücken um die Spannung sicher abzuleiten. Zum Vergasersynchronisieren niemals einen Kerzenstecker ziehen! Zündkabel nie bei laufendem Motor bzw. Anlaßdrehzahl abziehen oder berühren. Fahrzeugwäsche nur bei Motorstillstand.
- Geben Sie dem eben eingebauten Magnetzünder erst einmal die Chance zu zünden, bevor Sie anfangen alles durchzumessen und zu prüfen, ob es auch wirklich geht. Oder noch schlimmer, gleich Veränderungen vornehmen ohne erst einmal den Zünder zum Laufen gebracht zu haben. Unsere Magnetzünder sind alle vor Auslieferung geprüft. Sie können ohnehin kaum etwas daran messen. Denken Sie daran, daß es auch am Vergaser und vor allem auch den Kerzensteckern und Zündkerzen (leider auch komplett neuen) liegen kann, wenn der Motor nicht gleich läuft (in der Regel ist nach Lima-Einbau auch dessen Einstellung zu verändern). Wenn die Anlage nicht gleich läuft, prüfen Sie vor allem die Masseverbindung, ziehen Sie dann zumindest testhalber ein neues Massekabel vom Magnetzünder zu einem guten Massepunkt am Motor. Das Aufschrauben selbst ist oft wegen der Korrosion nicht genug!
- Bevor Sie die Teile gleich wieder ausbauen und an uns zur Prüfung senden, sehen Sie in unserer Wissensdatenbank nach ob sich dort schon eine Antwort auf Ihr Problem findet. Wenn nicht, Nutzen Sie unser Serviceticketsystem um gezielt Hilfe anzufragen.
- Wenn Sie eine Anlage mit Doppelzündspule haben, beachten Sie einige Besonderheiten dieser Spule. Die Zündung geht nur korrekt wenn beide Kerzen an der Spulen angeschlossen werden. Man kann also nicht mal eine Kerze abziehen um zu testen. Denn jeder Ausgang zieht sich über die Kerze des anderen Masse. Will man wirklich nur eine Seite testen, muss der andere Spulenausgang (bei stehendem Motor) auf Masse gelegt werden.
- Der Funke klassischer Unterbrecheranlagen hat mit ca. 10.000 Volt nur eine geringe Energie und sieht daher gelb und dick aus. Der Funke unserer Anlagen ist ein Hochenergiefunke mit bis zu 40.000 Volt und daher sehr scharf gebündelt und blau, was ihn schlechter sichtbar macht. Zudem wird der Funke erst bei kickstartergetretenen Drehzahlen erzeugt. Ein bloßes Durchdrücken des Kickstarterhebels per Hand bringt keinen Funken.
- Am Fahrzeug nie elektrisch schweißen ohne vorher den Magnetzünder komplett entfernt zu haben. Löten Sie nur mit Lötgeräten die über Vorschalttransformatoren betrieben werden oder ziehen Sie den Netzstecker des LötKolbens vor dem Löten um Überspannungsschäden an den Teilen zu vermeiden. Niemals Kupferpaste an Steckverbindern oder Zündkerze einsetzen.

- Elektronik ist empfindlich auf Verpolung. Prüfen Sie nach Eingriffen in das System stets den richtigen Anschluß der Batterie und die richtige Verkabelung. Verpolung und Kurzschlüsse zerstören den Regler und die Zündspule. In der Regel kommt bei der Verkabelung immer Farbe auf Farbe. Ausnahmen sind in der Anleitung ausdrücklich erwähnt.

- Nutzen Sie keine Kerzenstecker mit einem Widerstand von mehr als 5kOhm. Denken Sie daran, daß Kerzenstecker altern und dabei ihren Widerstand erhöhen. Wenn ein Motor nur im kalten Zustand startet, ist mit sehr großer Sicherheit ein defekter Kerzenstecker die Ursache. Nutzen Sie keine sogenannten zündverstärkenden Kabel (z.B. Nology).

- Wenn ihr Fahrzeug längere Zeit nicht benutzt wird, sollten Sie die Batterie (wenn vorhanden) abklemmen um eine etwaige langsame Entladung über die Dioden des Gleichrichters zu verhindern. Sie werden aber auch bei abgeklemmter Batterie nach längerer Zeit deren Entladung bemerken, das ist normal.

- Bitte beachten Sie diese Hinweise, aber lassen Sie sich zugleich auch nicht verunsichern. Vor Ihnen haben schon Hunderte Kunden unsere Magnetzündler erfolgreich eingebaut.

- Viel Erfolg und viel Spaß dann beim Fahren!