


**Systém 725979900****výhoda oproti původnímu systému****Generátor/elektronické zapalování pro třírychlostní motor ILO MG 125E/EF/175F**

- Magnetový generátor s integrovaným plně elektronickým zapalováním. Výstup 12 V/150 W DC. Polovodičové elektronické zapalování s vlastním napájením ze systému. Nahrazuje sériový 6voltový dynamo Noris MLZ, kontakty a odstředivý regulátor. Instaluje se do původního výřezu v motoru bez nutnosti jakýchkoli úprav. Pokud chcete, můžete jezdit bez baterie.

- Sériové zapalování Noris je přišroubováno přímo dvěma šrouby k bloku motoru, bez jakéhokoli mezilehlého krytu. Je zde kulatý plechový kryt.

- všechny díly jsou nové
- vyšší světelný výkon
- velmi stabilní zapalování s pevnou jiskrou
- lepší startování, lepší spalování paliva
- žádné opotřebení kontaktů
- už žádné starosti s odstředivým regulátorem



<b>Návod k montáži systému 725979900</b>	<b>8.6.2026</b>
<p>- Pokud umíte namontovat a seřídít sériový zapalovací systém a máte základní mechanické dovednosti, můžete si nainstalovat systém VAPE! Pokud jste se zapalováním ještě nikdy nepracovali, raději to nechte na někom, kdo se v tom vyzná.</p>	
<p>- Společnost VAPE nemůže kontrolovat dodržování těchto pokynů ani podmínky a způsoby instalace, provozu, používání a údržby systému. Nesprávná instalace může vést k poškození majetku a případně i ke zranění osob. Proto nepřebíráme žádnou odpovědnost za ztráty, škody nebo náklady, které vyplývají z nesprávné instalace, nesprávného provozu nebo nesprávného používání a údržby, či s nimi jakýmkoli způsobem souvisejí. Vyhradujeme si právo provádět změny na výrobku, v technických údajích nebo v montážních a provozních pokynech bez předchozího upozornění</p>	
<p><b>DŮLEŽITÉ</b></p>	
<p>- <b>Před zahájením prací na motocyklu si prosím pečlivě a celé přečtete tyto pokyny</b> Mějte prosím na paměti, že jakékoli úpravy materiálu i vlastní pokusy o opravu, které nebyly odsouhlaseny společností VAPE, mohou vést ke ztrátě záruky. Neodstříhujte vodiče. To vede ke ztrátě ochrany proti přepólování a často má za následek poškození elektroniky. Vezměte prosím také na vědomí informace uvedené na informační stránce tohoto systému. Zkontrolujte, zda to, co jste zakoupili, skutečně odpovídá vašemu motocyklu. Nesprávné nastavení zapalování může poškodit motor a při startování kopnutím dokonce způsobit zranění (silné zpětné rázy). Při prvních zkušebních jízdách buďte opatrní. V případě potřeby změňte nastavení na bezpečnější hodnoty (menší předstih). Během montáže pečlivě zkontrolujte, zda se rotor (setrvačnick) nedotýká cívek statoru nebo čehokoli jiného, k čemuž může dojít v důsledku různých okolností a vést k vážnému poškození.</p>	
<p><b>Určené použití</b> - Tento systém je určen k nahrazení sériových dynam a zapalovacích systémů u veteránů a klasických motocyklů, <b>u nichž nebyly charakteristiky motoru dodatečně upraveny</b>. Nejedná se o tuningový systém a nepřinese výrazné zvýšení výkonu motoru. Výrazně však zlepšuje provozuschopnost a komfort díky lepšímu osvětlení, lepší funkci bočních blinkrů a klaksonu a ve srovnání se stárnoucími sériovými systémy také vyšší spolehlivosti. Jelikož náš systém nezasahuje do charakteristik motoru, nezvyšuje emise plyných znečišťujících látek ani hlučnost. Ve většině případů by se emise znečišťujících látek měly díky lepšímu spalování dokonce snížit. Při použití v souladu s určením tedy systém za normálních okolností neporušuje stávající právní status motocyklu. (Zkontrolujte prosím místní právní předpisy!) Tento systém není vhodný pro použití v soutěžních akcích. Při použití jiným než určeným způsobem dojde ke zrušení záruky a je možné, že nedosáhnete požadovaných výsledků nebo, v nejhrošším případě, ztratíte zákonnou provozuschopnost.</p>	
<p> - Společnost VAPE zaručuje, že její výrobky jsou homologovány a označeny značkou „E“ v kruhu (konkrétně E8 pro Českou republiku), čímž zajišťuje trvalou shodu vlastností výrobku s příslušnými homologačními předpisy ECE (zejména ECE R10.05). Kontroly pravidelně provádí příslušný orgán.</p>	
<p>- Nabíjecí systém je vhodný pouze pro použití s dobíjecími 12V (6V systémy 6V) olověnými bateriemi s tekutým elektrolytem nebo uzavřenými olověnými bateriemi, AGM, Gel. Není vhodný pro použití s nikl-kadmiovými, nikl-metal-hydridovými, lithium-iontovými nebo jakýmkoli jinými typy dobíjecích nebo nedobíjecích baterií.</p>	
<p>- Jedná se o <b>náhradní sadu, nikoli o kopii originálních dílů</b>. Díly v této sadě proto vypadají jinak a mohou se lišit i ve způsobu montáže (zejména zapalovací cívka a regulátor), což si vyžádá určité úpravy z vaší strany.</p>	
<p>- <b>Při montáži je bezpodmínečně nutné začít s montáží dílů souvisejících s motorem</b>, abyste se ujistili, že skutečně pasují, než přistoupíte k montáži vnějších dílů. V mnoha případech zákazníci montují nejprve tyto díly a často je přitom upravují, čímž porušují záruční podmínky a znemožňují jejich další prodej. Výměna starých zapalovacích systémů není otázkou pouhého sáhnutí po výrobku z regálu v supermarketu, neboť existuje velké množství typů, verzí a případně neznámých úprav z trhu s náhradními díly, které skýtají značné riziko chyb.</p>	

- Naše systémy **NEJSOU testovány pro použití s elektronickými zařízeními jiných výrobců (jako jsou GPS, mobilní telefony, LED osvětlení atd.) a mohou tyto součásti poškodit.** Případné stávající elektronické otáčkoměry nebudou s novým systémem fungovat. Případné stávající bezpečnostní spínače a elektronické ovládání ventilů nejsou podporovány. Je možné, že váš motocykl byl původně vybaven zapalováním, které z právních důvodů omezovalo maximální rychlost. Nový systém takovou funkci nemá, proto si předem ověřte svou právní situaci.

- Pokud nemáte s montáží žádné zkušenosti, svěřte ji odborníkovi nebo odbornému servisu. Nesprávná montáž může poškodit nový systém i váš motocykl a případně dokonce způsobit zranění.

- Než si systém objednáte, zkontrolujte prosím, zda je v sadě obsažen stahovací nástroj pro nový rotor. Pokud ne, raději si jej objednejte současně. K demontáži nového rotoru nikdy nepoužívejte nic jiného než doporučený stahovací nástroj. Na poškození rotoru způsobené použitím jiných nástrojů nebo metod se záruka nevztahuje.

- Rotor je citlivý na nárazy (včetně nárazů během přepravy). Před montáží prosím vždy zkontrolujte, zda není poškozen (u rotoru bez magnetického potahu zkuste prsty posunout magnety stranou). Po nárazu se mohly přilepené magnety uvolnit a držet na rotoru pouze magnetickou silou, takže to není na první pohled patrné. Během chodu motoru by mohlo dojít k značnému poškození. Před nasazením rotoru na motor se prosím ujistěte, že se na jeho magnetech nenacházejí žádné kovové předměty, jako jsou malé šroubky, matice a podložky. To by rovněž vedlo k vážnému poškození.

- **Pokud máte přístup k internetu, doporučujeme si tyto pokyny prohlédnout online.** Kliknutím na obrázky je můžete zvětšit a získat tak lepší přehled, případně i aktuální informace. Seznam systémů najdete na adrese <http://www.powerdynamo.biz>

#### Měli byste obdržet tyto díly:



- sestava statoru
- rotor
- zapalovací cívka (CDI)
- regulátor/usměrňovač
- vysokonapěťový kabel
- vodiče hnědý, červený a modrý
- relé
- svorky na vodiče a šrouby



- K opětovnému demontování nového rotoru budete potřebovat stahovák M27x1,25 (díl 99 99 799 00 – není součástí dodávky!).

- Poznámka: Nikdy nepoužívejte stahovák s drápy, kladivo ani žádné jiné zařízení, které by mohlo magnety setřást.

- Ujistěte se, že motocykl stojí pevně na středovém stojanu, nejlépe na vyvýšeném pracovním stole, a že máte dobrý přístup ke straně motoru, kde se nachází alternátor.

- Odpojte baterii a vyjměte ji z motocyklu. Upozorňujeme, že budete instalovat 12voltový systém, takže budete potřebovat buď 12voltovou baterii, nebo budete muset jezdit bez baterie. Budete muset vyměnit všechny žárovky za 12voltové. Klakson může zůstat na 6 voltech.



- Odšroubujte kryt generátoru a sejměte jej. Odšroubujte původní dynamo a sejměte jej.

- K vytažení sériového rotoru budete potřebovat stahovací šroub. Vyměňte z klikového hřídele klín. Už ho nebudete potřebovat. Nezapomeňte to udělat, jinak budete mít později při montáži potíže.

- (Poznámka: Tento klín ve skutečnosti nedrží rotor na hřídeli, to zajišťuje kužel. Slouží pouze k navedení do správné polohy, které nyní bude dosaženo jiným způsobem.)



- Sejměte krycí desku z nového generátoru. Umístěte předem smontovanou jednotku (základní desku/stator) na místo zapalování v klikové skříni. Pripevněte ji pomocí 2 šroubů M8.

- Šrouby byste měli umístit do středu montážních otvorů, abyste měli možnost provést korekci. Nezapomeňte použít podložky.



- Podívejte se na nový rotor. Na jeho obvodu najdete výstupek. Ten slouží spolu se snímačem k nastavení časování zapalování.

- Vyměňte zapalovací svíčku. Nasaďte rotor volně na klikovou hřídel a zkontrolujte, zda se může volně pohybovat nad základnou statoru.



- Uvedte píst do polohy zapalování. Ta by měla být 3,5 – 4 mm před horní úvratí (BTDC).

- Abyste mohli hřídel uchopit, nasuňte nový rotor na klikovou hřídel a utáhněte jej rukou, abyste mohli hřídel otáčet.



- Jakmile dosáhnete polohy zapalování, opatrně sejměte rotor, aniž byste změnil polohu klikového hřídele. Nasadte jej zpět na klikový hřídel tak, aby pravý okraj značky na rotoru byl zarovnan s levým okrajem spodní části snímače.

- Pokud dojde k jakékoli změně polohy kliky, musíte začít znovu. V této poloze rotor opatrně upevněte šroubem M8x30. (Nezapomeňte použít podložku!)

- Ručně otočte rotorem. Zkontrolujte vzdálenost mezi snímačem a vačkou na rotoru; musí činit 0,4 mm. Tuto vzdálenost můžete nastavit pomocí zajišťovacích šroubů snímače. Poté šrouby utáhněte. Dbejte na to, aby se rotor nedotýkal základové desky ani po ní neklouzal.

- Pokud musíte rotor znovu demontovat, použijte stahovací nástroj M27x1,25.

- Zapalování je nyní seřízeno.



- Nyní nasadte zpět desku držáku krytu na základovou desku.

- Dva šrouby M8x60 prostrčte otvory v upevňovací desce krytu a dvěma distančními podložkami. Poté je pevně přišroubujte k základní desce.

- Tímto jsou práce na motoru hotové. Vraťte zpět zapalovací svíčku.

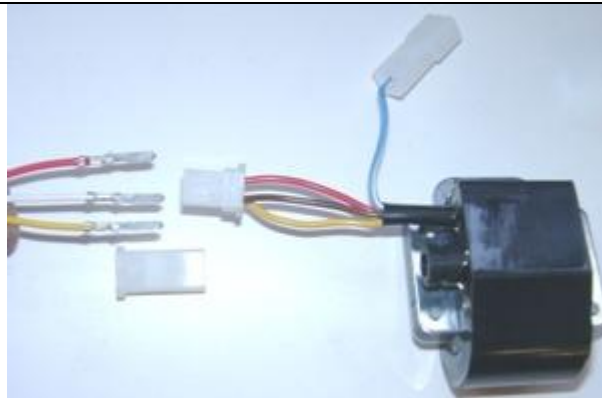
- Upevněte jednotku regulátoru/usměrňovače, relé a zapalovací cívku na vhodné místo. To se bude lišit v závislosti na tom, jaký motocykl je poháněn vaším ILO.

### Připojte součásti podle příslušného schématu zapojení!

- Pro náš standardní regulátor stejnosměrného proudu (95 22 699 06) použijte schéma zapojení **71xr12**.

- Pro náš regulátor stejnosměrného proudu s vestavěným vyhlazovacím kondenzátorem (73 00 799 50) použijte navíc schéma zapojení **reg\_102**

- Aby se usnadnil průchod vodičů často malými otvory v krytu motoru, nebyla na koncovku vodiče nasazena plastová zástrčka kabeláže generátoru, která vede k zapalovací cívce. Zástrčku byste měli nasadit až poté, co bude vše na straně motoru správně nainstalováno.



- Vyhleďtete zapalovací cívku s její zásuvkou a třemi vodiči (červený, žlutý a hnědý).  
- Nasadte na tuto zástrčku dodanou 4pólovou zástrčku a zapojte do ní tři vodiče (červený, žlutý a bílý) z generátoru. Ujistěte se, že svorky jsou v zástrčce pevně zasunuty a že jste připojili:

- červený k červenému
- žlutý k žlutému
- bílý vodič ze statoru k hnědému vodiči zapalovací cívky

- Pokud potřebujete (nebo chcete) svorky z krytu zástrčky znovu vyjmout, vsuňte zepředu vedle svorek kancelářskou sponku a odsuňte malý výčnělek stranou. Poté vodič vytáhněte.

### Připojení alternátoru Powerdynamo k osvětlovacímu okruhu (přes regulátor):



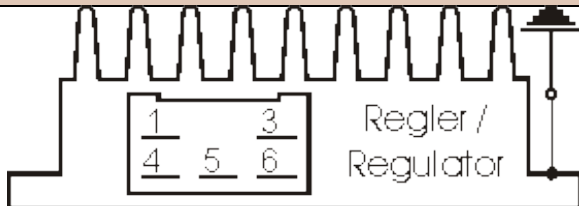
- Dva černé vodiče vedoucí ze statorové cívky přivádějí napětí pro světla, klakson, blinkry atd. Nemají nic společného se zapalováním.

- Toto napětí (někde mezi 10 a 50 V střídavého proudu) však musí být stabilizováno (regulováno) a pro většinu použití usměrněno na stejnosměrný proud (DC), protože se jedná především o střídavý proud (AC).

- **K tomuto účelu nabízíme 2 různé regulátory:**

**Upozornění:** Jakékoli **záměny kladného a záporného pólu** (u stejnosměrných verzí) vedou k **okamžitému zničení regulátoru. V takovém případě se nejedná o záruční případ, jelikož jde o nedbalost!** Spálený regulátor lze rozpoznat především podle pronikavého zápachu.

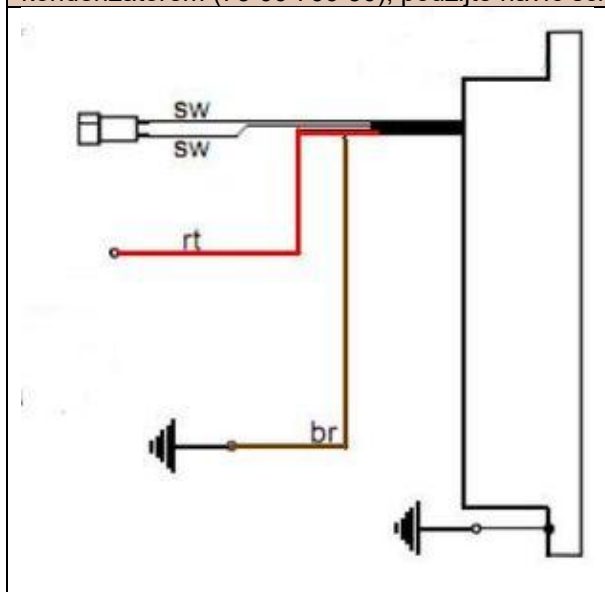
**Regulátor typu 1:** se standardním DC regulátorem (95 22 699 06), použijte schéma zapojení **71xr12:**



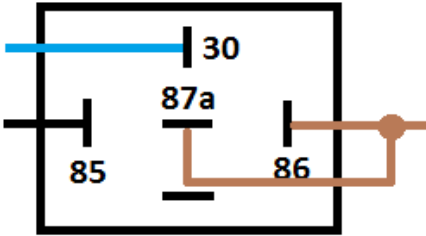
-Nový regulátor/usměrňovač je vybaven kompaktní zástrčkou se 6 pozicemi, z nichž **jedna** není využita. Součástí dodávky je kryt zásuvky, který na tuto zástrčku pasuje. Do této zásuvky je třeba zapojit následující vodiče (které mají konektory, které se do zásuvky zacvaknou):

Dva černé kabely vedoucí z generátoru ...	... připojte k vývodům 1 a 4 nového regulátoru (odtud vedou dovnitř přístroje dva stejné černé vodiče). Nezáleží na tom, který vodič se připojí ke kterému z těchto dvou vývodů (1 a 4), protože jsou vedeny střídavým proudem.
Nový hnědý kabel s kulatou oční svorkou.	... se připojí ke svorce 3 regulátoru (odtud vede do jednotky rovněž hnědý vodič) k zápornému pólu baterie nebo (v případě, že jezdíte bez baterie) k zemi (podvozku).
Nový červený kabel s kruhovou oční koncovkou ...  <b>Pozor: Nesprávná polarita může poškodit elektroniku!</b>	... se připojuje ke kolíku 5 nového regulátoru (odtud vede rovněž červený vodič dovnitř jednotky). Tento vodič je hlavním spojovacím bodem mezi starým a novým systémem. Zde vychází vaše regulované kladné napětí, které se připojuje k plusu baterie, nebo (v případě, že jezdíte bez baterie) ke vstupní svorce hlavního spínače (zámek zapalování, německé motorky: pin 51/30).
Ujistěte se, že máte mezi baterií a obvody vozidla <b>16A pojistku</b> .	
Zeleno-červený vodič na pinu 6 nového regulátoru ...	... slouží pro kontrolku nabíjení. Sem připojíte vodič, který dříve vedl od kontrolky k původnímu regulátoru.  - Ujistěte se, že tato kontrola funguje pouze při přítomnosti baterie. Pokud byste jeli bez baterie, ale vodič byste přesto připojili, uvidíte, že kontrolka svítí, i když generátor vytváří napětí. Bez baterie jej tedy nepřipojujte.
- Funkce řízení kontrolky nabíjení je založena na tranzistorovém spínači a jedná se o doplňkovou funkci. I v případě jejího selhání může být regulátor stále v provozuschopném stavu. Jednoduchá kontrola: nechte běžet motor, rozsvítíte světla a odpojte baterii. Pokud světla svítí jasně, je jednotka v pořádku.	

**Regulátor typu 2:** s regulátorem stejnosměrného proudu s vestavěným vyhlazovacím kondenzátorem (73 00 799 50), použijte navíc schéma zapojení **reg\_102:**



- 2 černé (sw) vodiče jsou střídavý vstup z alternátoru (jelikož se jedná o střídavý proud, nezáleží na tom, který černý vodič se připojí ke kterému černému vodiči)
- červený vodič (rt) je výstup 12 V DC a navíc
- hnědý (br) vodič je zem, vnitřně připojený k pouzdru

<p>- Zbývá modrý (někdy modrobílý) vodič na zapalovací cívce. Jedná se o vodič pro vypnutí (cut-off).</p> <p><b>- Je-li připojen k zemi, zastaví zapalování!</b></p> <p><b>Poznámka:</b></p> <p>- Pokud dojde k poruchám zapalování, odpojte jako první opatření tento modrý vodič. V mnoha případech vám to umožní znovu se rozjet</p>	<p><b>- Vypnutí pomocí samostatného nouzového vypínače (při jízdě bez baterie):</b> Relé nebude namontováno. Modrý (/bílý) kabel zapalovací cívky bude připojen k vypínači, který se v poloze OFF uzavírá na zem (tlačítko na řídítkách). Nebo namontujte zámek zapalování, který má možnost připojení na zem v poloze OFF.</p> <p><b>- Způsob připojení baterie:</b> Připojte hnědý vodič relé k dobrému uzemnění. Delší černý vodič z relé připojte k vodiči, který dříve vedl k vývodu nesoucímu napětí při zapnutí spínači (u německých motocyklů: vývod 15), a připojte jej tam. Připojte modrý vodič z pinu 30 relé k modrému (/bílému) vodiči na nové zapalovací cívce. Pokud by vám na silnici selhala baterie, stačí odpojit tento modrý vodič a motocykl bude opět fungovat (nyní se však nebude dát zastavit vypnutím).</p>
<p><b>Zapojení relé (pokud je použito):</b></p> 	<p>- Hnědý vodič s kroužkovou koncovkou z vývodů 87a a 86 je připojen k zemi.</p> <p>- Černý vodič z pinu 85 je připojen ke svorce hlavního spínače, která je pod napětím, pokud je spínač zapnutý.</p>
<p>Přišroubujte vysokonapěťový (zapalovací) kabel ...</p> <p>- <b>Nepoužívejte</b> žádné kabely zesilující jiskru, jako jsou „Nology supercables“ nebo „hot wire“. Mohlo by to narušit systém a případně jej poškodit.</p>	<p>... do zapalovací cívky a před montáží cívky natáhněte gumové těsnění (bude to snazší).</p> <p>- Použijte prosím kabel dodaný v balení a ne nějaký starý kabel.</p>
<p>- Uděláte si laskavost, když své motorce dopřejete nové zapalovací svíčky a svíčkové koncovky (nejlépe s odporem mezi 0 a 2 kOhm). Mnoho problémů lze vysledovat až k „zdánlivě dobrým“ (dokonce i zcela „zbrusu novým“) zapalovacím svíčkám, svíčkovým koncovkám a kabelům.</p> <p>- <b>Nepoužívejte</b> zapalovací svíčky s vestavěným potlačovacím odporem. Společnost NGK (např.) nabízí také zapalovací svíčky označené písmenem „R“ (pro odpor).</p>	
<p>- Nakonec – <b>ještě před vložením baterie a prvním nastartováním</b> – prosím pečlivě zkontrolujte všechna připojení a montáž podle schématu zapojení. Zkontrolujte také, zda baterie a žárovky mají správné napětí (12 V).</p> <p>- Pokud něco nefunguje, podívejte se prosím do našeho průvodce řešením problémů na naší domovské stránce. Jako první krok odpojte modrý vodič od cívky a proveďte nový test.</p>	
<p>- <b>DŮLEŽITÉ:</b> Při <b>opravě klikového hřídele</b> se často obrábí hřídel alternátoru, čímž se zkracuje. V důsledku toho se rotor posune níže a může se nyní svými nýty dotýkat cívky statoru. Výsledkem je poškození statoru a porucha zapalování.</p>	

<p style="text-align: center;"><b>Důležité bezpečnostní a provozní informace</b></p> <p>- Bezpečnost na prvním místě! Dodržujte prosím obecné předpisy o bezpečnosti a ochraně zdraví při opravách motorových vozidel (MVR) a také bezpečnostní pokyny a povinnosti stanovené výrobcem vašeho motocyklu.</p> <p>Značky časování na materiálu slouží pouze jako obecný vodítko při první instalaci. Po montáži prosím vhodnými prostředky (stroboskopem) zkontrolujte, zda jsou nastavení správná, abyste předešli poškození motoru nebo dokonce ohrožení svého zdraví. Za instalaci a správnost nastavení nesete odpovědnost výhradně vy.</p>
---

- Zapalovací systémy generují vysoké napětí! U našich materiálů až 40 000 voltů! Při neopatrné manipulaci to může být nejen bolestivé, ale i přímo nebezpečné. Dodržujte prosím bezpečnou vzdálenost od elektrody zapalovací svíčky a odhalených vysokonapěťových kabelů. Pokud potřebujete zkontrolovat jiskření, pevně uchopte nástrčný klíč na zapalovací svíčku pomocí dobře izolačního materiálu a přitlačte jej pevně k pevné části motorového bloku. Nikdy netahat za krytky zapalovacích svíček, když motor běží. Umyjte vozidlo pouze při vypnutém motoru a vypnutém zapalování.

- Součástí sady by měl být kabel HT s pevnou gumovou krytkou (*kteřá neobsahuje odpor*); v souladu s místními předpisy (*požadavky na elektromagnetickou kompatibilitu*) byste měli používat zapalovací svíčku s vestavěným odporem (*nebo vyměnit krytku za takovou, která odpor obsahuje*).  
- Nepoužívejte současně zapalovací svíčky s odporem a svíčky s odporem. Mohlo by to způsobit potíže, zejména obtížné startování motoru. Celkový odpor svíčky a zapalovacího víčka dohromady by neměl překročit 5 kΩ.  
- Pamatujte, že zapalovací svíčky stárnou, čímž se zvyšuje jejich odpor. Pokud motor nastartuje pouze za studena, je velmi pravděpodobné, že příčinou je vadný konektor zapalovací svíčky nebo vadná zapalovací svíčka. Nepoužívejte tzv. kabely pro posílení zapalování (např. Nology).

- Po montáži zkontrolujte utažení všech šroubů, i těch předem namontovaných. Pokud se během provozu uvolní některé díly, dojde nevyhnutelně k poškození materiálu. Šrouby předem montujeme pouze volně.

- Nechte nově nainstalovaný systém chvíli běžet, než začnete kontrolovat a měřit hodnoty, nebo – což je ještě horší – provádět na něm úpravy.  
Naše díly byly před dodáním zkontrolovány. Stejně toho moc zkontrolovat nebudete moci. **V žádném případě nemějte elektronické součástky (jako zapalovací cívku, regulátor a jednotku předstihu). Riskujete tím vážné poškození vnitřní elektroniky. Z této operace stejně nezískáte žádné hmatatelné výsledky.** Mějte na paměti, že příčinou poruchy může být také váš karburátor, zapalovací svíčky a svíčkové objímky (i když jsou zcela nové). Obecná zkušenost s našimi systémy je taková, že karburátor bude nutné znovu nastavit na nižší hodnoty. Pokud systém po montáži nenastartuje, nejprve odpojte modrý (nebo modro-bílý) odpojovací vodič přímo u zapalovací cívky (nebo v některých případech u jednotky předstihu), abyste vyloučili jakoukoli poruchu v odpojovacím obvodu. Pečlivě zkontrolujte uzemnění a ujistěte se, že je mezi rámem a blokem motoru dobré elektrické spojení.  
V případě potíží nejprve nahlédněte do naší znalostní databáze, než nám materiál zašlete k prověření.

- Jiskra klasických kontaktních zapalovacích systémů má s napětím kolem 10 000 voltů relativně malou energii, a proto vypadá žlutě a je tlustá (což ji však činí velmi dobře viditelnou). Jiskra z našeho systému je vysoce energetická jiskra s napětím až 40 000 voltů, a proto má tvar tenké jehly a modrou barvu, což ji činí méně viditelnou. Navíc jiskru získáte pouze při otáčkách při startu pomocí kickstartu, a nikoli pomalým stlačením kickstartu rukou (jak by tomu mohlo být u zapalování na baterii).

- Systémy využívající zapalovací cívky s dvojitým výstupem mají několik zvláštností. Pamatujte, že při testování na jedné straně musí být druhá strana buď připojena k nasazené zapalovací svíčce, nebo spolehlivě uzemněna. V opačném případě nedojde k jiskření na žádné ze stran. Navíc u takových otevřených výstupů mohou po celé cívce léhat dlouhé a nebezpečné jiskry.

- Nikdy neprovádějte na motocyklu svařování elektrickým obloukem, aniž byste zcela odpojili všechny součásti obsahující polovodiče (zapalovací cívku, regulátor, předstih); stator a rotor není nutné demontovat. Totéž platí pro pájení. Před manipulací s elektronikou odpojte páječku od elektrické sítě! Na zapalovací svíčky nikdy nepoužívejte měděný tmel.

- Elektronika je velmi citlivá na nesprávnou polaritu. Po provedení prací na systému zkontrolujte správnou polaritu baterie a regulátoru. Nesprávná polarita způsobuje zkraty a vede k poškození regulátoru, zapalovací cívky a jednotky předstihu. Zásadně platí, že vodiče se vždy připojují podle barev. Případy, kdy se barvy vodičů liší, jsou v našem návodu výslovně uvedeny.

- Při manipulaci s novým rotorem dbejte na to, abyste nepoškodili jeho magnety. Vyhněte se přímým nárazům do obvodu rotoru. **Při přepravě nikdy neukládejte rotor na stator.** Dodržujte naše pokyny týkající se přepravy materiálu.

- Nepoužívejte svíčkové kleště s odporem vyšším než 5 k $\Omega$ . Lepší je použít kleště s odporem 1 nebo 2 k $\Omega$ . Mějte na paměti, že svíčkové zástrčky stárnou, čímž se zvyšuje jejich vnitřní odpor. Pokud motor nashutuje pouze za studena, je velmi pravděpodobnou příčinou vadná svíčková zástrčka a/nebo zapalovací svíčka. V případě problémů zkontrolujte také vysokonapěťové kabely. Nikdy nepoužívejte vysokonapěťové kabely z uhlíkových vláken, nikdy nepoužívejte takzvané „horké dráty“, které slibují zvýšení jiskry.

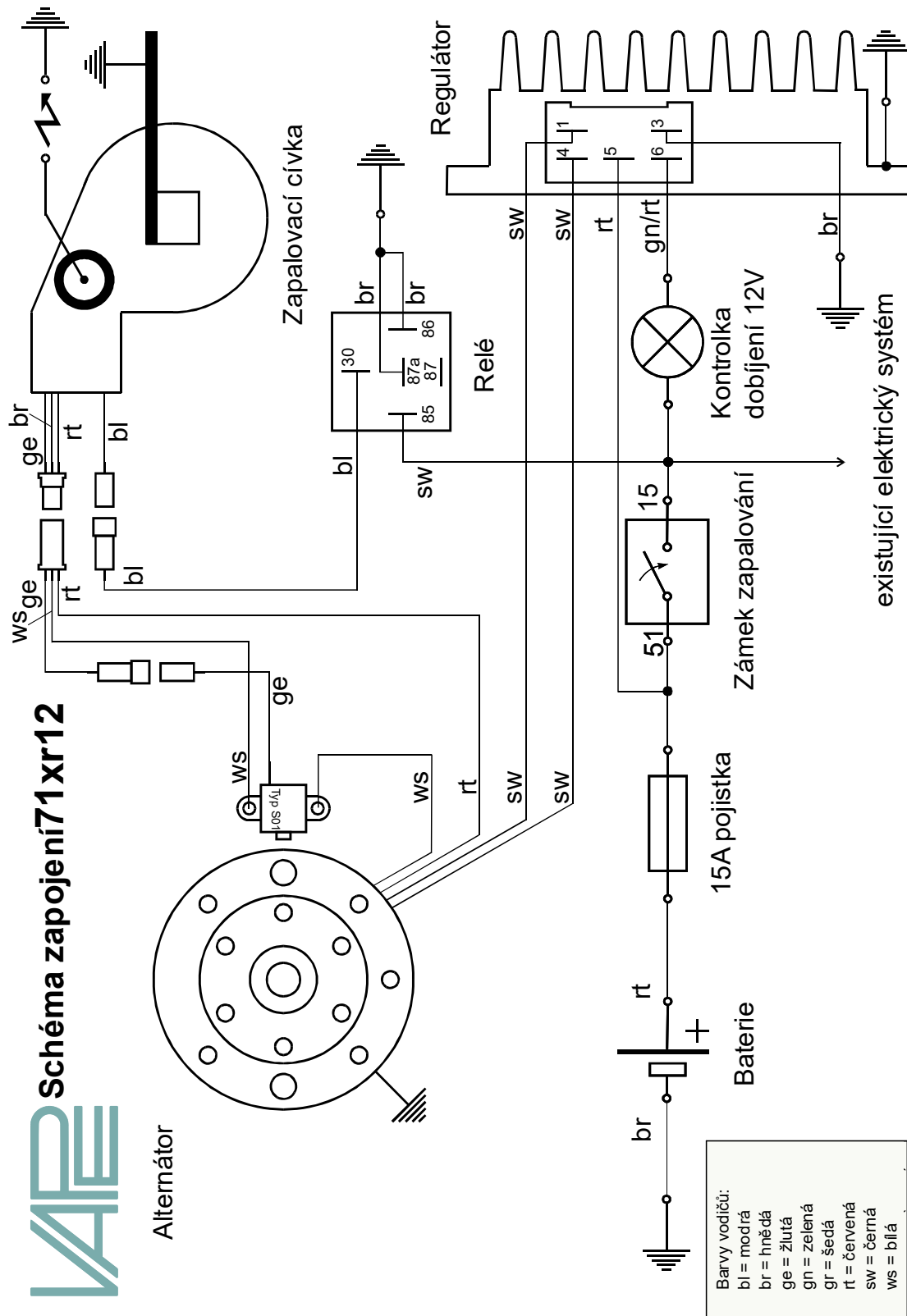
- Je vhodné potřít rotor tenkou vrstvou oleje, aby se snížilo riziko koroze.

- K demontáži rotoru nikdy nepoužívejte stahovák s drápy ani kladivo. Mohlo by dojít k uvolnění magnetů. K opětovné demontáži nového rotoru nabízíme speciální stahovák (viz montážní návod)!

- Pokud motocykl nebude delší dobu používán, odpojte prosím baterii (pokud je nainstalována), aby se zabránilo úniku proudu přes diody regulátoru. I odpojená baterie se však po určité době vybije.

- Prosím, řiďte se těmito pokyny, ale zároveň se instalace nemusíte obávat. Pamatujte, že před vámi již tisíce dalších zákazníků systém úspěšně nainstalovaly.

***Užijte si jízdu na svém motocyklu s novým elektrickým srdcem!***



## Schéma zapojení regulátor 102

