

Système 7093799DC / 7346799DC

Avantage par rapport au système d'origine :


Alternateur/allumage électronique pour Husqvarna WR 125-360 (1989-94)

- Alternateur à aimant avec allumage électronique intégré. Sortie d'éclairage 12 V/70 W CA. Allumage avec alimentation propre issue du système. Remplace le mini-magnéto Motoplat 4 d'origine ainsi que toutes les pièces d'allumage. Ne nécessite aucune modification du carter.

- Pour le système CA 7346799AC (avec un régulateur CA plus petit)

- toutes les pièces sont neuves
- allumage à semi-conducteurs
- meilleur rendement lumineux



Instructions de montage pour les systèmes 7093799DC et 7346799DC	30.6.2026
<p>- Si vous savez installer et régler un système d'allumage d'origine et que vous avez des compétences mécaniques de base, vous pouvez installer un VAPE ! Si vous n'avez jamais intervenu sur votre système d'allumage, mieux vaut confier cette tâche à quelqu'un qui s'y connaît.</p>	
<p>- VAPE n'est pas en mesure de contrôler le respect de ces instructions, ni les conditions et méthodes d'installation, de fonctionnement, d'utilisation et d'entretien du système. Une installation incorrecte peut entraîner des dommages matériels, voire des blessures corporelles. Par conséquent, nous déclinons toute responsabilité en cas de perte, de dommage ou de coût résultant de, ou lié de quelque manière que ce soit à, une installation incorrecte, un fonctionnement inapproprié, ou une utilisation et un entretien incorrects. Nous nous réservons le droit d'apporter des modifications au produit, aux données techniques ou aux instructions de montage et d'utilisation sans préavis</p>	
<p>IMPORTANT</p>	
<p>- Veuillez lire attentivement et dans leur intégralité ces instructions avant de commencer toute intervention sur votre moto</p>	
<p>Veillez garder à l'esprit que toute modification du matériel ainsi que toute tentative de réparation de votre propre initiative non approuvée par VAPE peut entraîner la perte de la garantie. Ne coupez pas les fils. Cela entraîne la perte de la protection contre l'inversion de polarité et provoque souvent des dommages au niveau des composants électroniques. Veuillez également prendre connaissance des informations fournies sur la page d'informations relative à ce système. Vérifiez que le produit que vous avez acheté correspond bien à votre moto. Des réglages d'allumage incorrects peuvent endommager votre moteur et même vous blesser lors du démarrage au kick (contrecoups violents). Soyez prudent lors des premiers essais. Si nécessaire, modifiez les réglages pour adopter des valeurs plus sûres (moins d'avance). Lors du montage, vérifiez soigneusement que le rotor (volant d'inertie) ne touche pas les bobines du stator ni aucun autre élément, ce qui peut se produire dans diverses circonstances et entraîner des dommages graves.</p>	
<p>Utilisation prévue</p>	
<p>- Ce système est destiné à remplacer les systèmes d'alternateur et d'allumage d'origine sur les motos anciennes et de collection dont les caractéristiques du moteur n'ont pas été modifiées par la suite. Il ne s'agit pas d'un système de tuning et il n'entraînera pas d'augmentation significative de la puissance du moteur. Il améliore toutefois considérablement la sécurité routière et le confort en offrant un meilleur éclairage, un meilleur fonctionnement des clignotants latéraux et du klaxon, ainsi qu'une fiabilité accrue par rapport aux systèmes d'origine vieillissants. Comme notre système n'altère pas les caractéristiques du moteur, il n'augmente pas les émissions de polluants gazeux ni le niveau sonore. Dans la plupart des cas, les émissions de polluants devraient même être réduites grâce à une meilleure combustion. S'il est utilisé conformément à sa destination, le système n'enfreindra donc normalement pas la réglementation en vigueur concernant la moto. (Veuillez vérifier la réglementation en vigueur dans votre région !) Ce système n'est pas adapté à une utilisation lors d'épreuves de compétition. En cas d'utilisation non conforme, votre garantie sera annulée et il se peut que vous n'obteniez pas les résultats escomptés ou, pire encore, que vous perdiez votre aptitude à la circulation routière.</p>	
	<p>- VAPE garantit que ses produits sont homologués et portent le marquage « E » dans un cercle (E8 spécifiquement pour la République tchèque), assurant ainsi la conformité constante des caractéristiques du produit aux règlements d'homologation ECE applicables (notamment le règlement ECE R10.05). Des contrôles sont régulièrement effectués par l'autorité compétente.</p>
<p>- Le système de charge est uniquement adapté à une utilisation avec des batteries au plomb-acide rechargeables de 12 V (ou 6 V pour les systèmes 6 V) à électrolyte liquide, ou avec des batteries au plomb-acide scellées, AGM ou au gel. Il n'est pas adapté à une utilisation avec des batteries au nickel-cadmium, au nickel-métal-hydrure, au lithium-ion ou tout autre type de batteries rechargeables ou non rechargeables.</p>	
<p>- Il s'agit d'un système de remplacement et non d'une copie des pièces d'origine. Les pièces de ce système ont donc un aspect différent et peuvent ne pas s'ajuster de la même manière (notamment la bobine d'allumage et le régulateur), ce qui nécessitera de votre part quelques adaptations.</p>	

- **Lors du montage, commencez impérativement par assembler les pièces du bloc moteur** afin de vérifier qu'elles s'adaptent bien avant de passer au montage des pièces externes. Dans de nombreux cas, les clients les montent en premier lieu et finissent ainsi par les modifier, ce qui constitue une violation de la garantie et les rend impropres à la revente. Le remplacement d'anciens systèmes d'allumage ne se résume pas à choisir un produit au hasard dans les rayons d'un supermarché, car il existe une multitude de types et de versions, ainsi que d'éventuelles modifications du marché secondaire inconnues, ce qui laisse une grande marge d'erreur.

- Nos systèmes n'ont **PAS été testés pour une utilisation avec des appareils électroniques tiers (tels que GPS, téléphones portables, éclairage LED, etc.) et peuvent endommager ces composants.** Il est possible que les tachymètres électroniques existants ne fonctionnent pas avec le nouveau système. Il est possible que les interrupteurs de sécurité et les commandes de soupapes électroniques existants ne soient pas pris en charge. Il se peut que votre moto ait été équipée à l'origine d'un système d'allumage limitant la vitesse maximale pour des raisons légales. Le nouveau système ne dispose pas d'une telle fonctionnalité ; veuillez donc vérifier au préalable votre situation légale.

- Si vous ne disposez pas des compétences nécessaires pour procéder à l'installation, confiez-la à un professionnel ou à un atelier spécialisé. Une installation incorrecte peut endommager le nouveau système et votre moto, voire entraîner des blessures corporelles.

- Avant de commander un kit, veuillez vérifier si celui-ci comprend un extracteur adapté au nouveau rotor. Si ce n'est pas le cas, il est préférable de le commander en même temps. N'utilisez jamais d'autre outil que l'extracteur recommandé pour retirer le nouveau rotor. Les dommages causés au rotor par l'utilisation d'autres outils ou méthodes ne sont pas couverts par votre garantie.

- Le rotor est sensible aux chocs (y compris pendant le transport). Avant le montage, veuillez toujours vérifier qu'il n'est pas endommagé (sur un rotor sans plastification des aimants, essayez de repousser les aimants sur le côté avec vos doigts). Suite à un choc, les aimants collés pourraient s'être détachés et ne tenir au rotor que par la force magnétique, ce qui rendrait leur présence difficile à détecter immédiatement. En cas de fonctionnement du moteur, les dommages seraient considérables. Avant de placer le rotor sur le moteur, assurez-vous que ses aimants n'ont pas attiré d'objets métalliques tels que des petites vis, des écrous ou des rondelles. Cela entraînerait également des dommages graves.

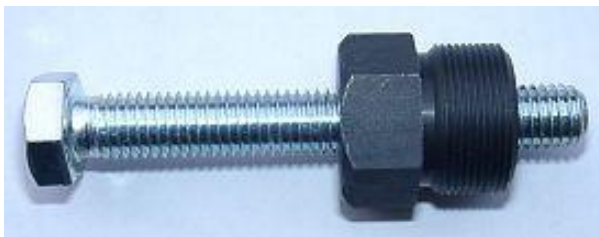
- **Si vous disposez d'un accès à Internet, nous vous recommandons de consulter ces instructions en ligne.** En cliquant sur les images, vous pourrez les agrandir et obtenir une meilleure qualité, ainsi que des informations éventuellement mises à jour. Liste des systèmes disponible à l'adresse <http://www.powerdynamo.biz>



Vous devriez avoir reçu les pièces suivantes :

- stator (pré-assemblé)
- rotor
- régulateur/redresseur
- bobine d'allumage électronique / câble HT
- accessoires

- Notez que le stator n'est fixé que de manière lâche à sa base, car vous devrez le désengager pour le montage.



- Pour démonter à nouveau votre nouveau rotor, vous aurez besoin d'un extracteur M27x1,25 (réf. : 99 99 799 00 - **non fourni** !).

- **Remarque :** n'utilisez jamais d'extracteur à griffes, de marteau ou tout autre outil susceptible de faire tomber les aimants.

- Assurez-vous que votre moto repose bien, de préférence sur un établi surélevé, et que vous avez facilement accès au côté « magnéto » du moteur.



- Retirez le rotor ; vous aurez besoin d'un extracteur pour cela. Dévissez l'ancien stator et retirez-le du moteur.

- Retirez la clavette Woodruff du vilebrequin. Vous n'en aurez plus besoin. N'oubliez surtout pas de le faire, sinon vous rencontrerez des difficultés plus tard lors du remontage. (Remarque : cette clavette Woodruff ne maintient pas réellement votre rotor sur l'arbre ; c'est le cône qui s'en charge. Elle sert simplement à guider le rotor vers le bon positionnement, qui sera désormais obtenu autrement.)

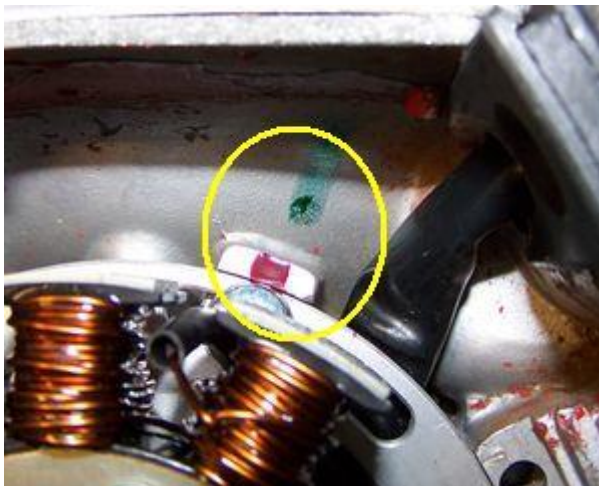
- Le moteur est ici un 125, pour un 240



- Dévissez la bobine du stator de la plaque de base et soulevez-la légèrement pour pouvoir accéder aux trous de fixation. Veillez à ne pas endommager la couche isolante de la bobine.

- La bobine noire la plus grande viendra se placer du côté de la sortie des fils.

- Placez la plaque de base, avec le stator suspendu librement, à l'emplacement de votre ancien alternateur. Fixez la plaque à l'aide des 3 vis M5x16. Veillez à ne coincer aucun fil sous la plaque.



- Comme le repère d'allumage situé sur la plaque de base ne sera plus visible une fois le rotor en place, vous devrez le transposer à un endroit plus éloigné. Le simple fait de placer la vis de fixation à cet endroit masquera le repère.



- Remettez la bobine du stator sur la plaque, en veillant à ne pas endommager les fils. Le stator doit s'enclencher assez fermement. S'il s'enclenche trop facilement, c'est probablement qu'un fil s'est coincé en dessous !

- Assurez-vous que l'ouverture intérieure du stator s'emboîte correctement sur le rebord de fixation surélevé de la plaque de base ; sinon, la bobine sera de travers et entrera en contact avec le rotor, ce qui l'endommagera.

- Vissez la bobine à l'aide des 3 vis M4 et serrez-les.



- Un passe-câble en caoutchouc est fixé au fil du stator. Enfoncez-le dans l'ouverture de sortie du fil, puis coupez soigneusement l'excédent de matière.

- Calage de l'allumage

- Pour offrir une flexibilité maximale, aucune rainure n'a été pratiquée dans le rotor. Inutile de s'inquiéter de la perte de la clavette Woodruff. Celle-ci n'avait aucune fonction de blocage ; elle servait uniquement à guider le réglage de l'allumage. Vous disposez désormais des repères et d'une flexibilité bien supérieure.



- Jetez un œil au nouveau rotor. Vous remarquerez sur sa circonférence une petite ligne estampée. Il s'agit d'un repère d'allumage. Il est résistant, mais peu visible ; il est donc préférable de le mettre en évidence à l'aide d'un marqueur.

- Avant de mettre en place le rotor, veuillez vérifier que ses aimants n'ont pas attiré de vis ou d'autres pièces susceptibles de l'endommager pendant son fonctionnement.



- Placez le rotor sans le serrer sur le vilebrequin et vérifiez qu'il peut tourner librement au-dessus de la base du stator.
- Retirez la bougie d'allumage et placez le piston en position d'allumage. Cela correspond généralement à 2 mm avant le point mort haut (BTDC), mais consultez votre manuel.
- Retirez à nouveau le rotor avec précaution sans modifier la position du vilebrequin, puis remettez-le en place sur le vilebrequin de manière à ce que le repère du rotor soit aligné avec celui du stator.

- Dans cette position, serrez soigneusement le rotor à l'aide de l'écrou d'origine. Si l'écrou est du type large, comme illustré ici, vérifiez qu'il ne dépasse pas trop (il risquerait de toucher le couvercle).



- Il existe sur le marché des écrous plus petits qui conviennent mieux.

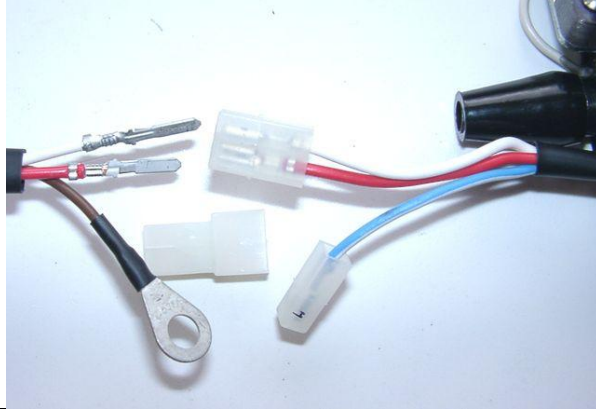
- Vérifiez à nouveau que le rotor tourne librement au-dessus des bobines et de la plaque de base !

- Fixez la bobine d'allumage et le régulateur (la photo de gauche montre un régulateur CA plus petit) sur le cadre de la moto, de préférence à l'emplacement de la bobine d'origine. (Les photos montrent une autre moto)



**Raccordez les composants comme indiqué sur le schéma de câblage
71ik_102 :**

- Afin de faciliter le passage du câble à travers les ouvertures souvent étroites du carter moteur, le capuchon en plastique du câblage de l'alternateur qui mène à la bobine d'allumage n'a pas été enfiché sur la cosse du câble. Vous ne devez y enficher ce capuchon qu'une fois que tout aura été correctement installé côté moteur.



- Repérez la bobine d'allumage avec sa fiche femelle et ses deux fils (rouge et blanc).

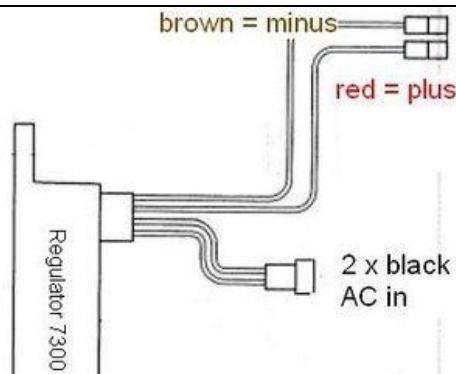
- Placez le boîtier de connecteur à deux positions fourni sur ce connecteur et insérez les deux fils (rouge et blanc) provenant de l'alternateur. Assurez-vous que les bornes s'enclenchent correctement dans le boîtier et que vous raccordez :

- le fil blanc au fil blanc
- le rouge au rouge

- Si vous avez besoin (ou souhaitez) retirer les bornes du boîtier de la fiche, insérez un trombone par l'avant, à côté des bornes, et repoussez le petit ergot sur le côté. Retirez ensuite le fil.

- Le fil marron du nouvel alternateur, muni d'une cosse à œillet, doit être vissé directement sur le support de la bobine d'allumage (masse).

Attention ! Le non-respect de cette consigne est la cause la plus fréquente de problèmes d'allumage !! Sans cette connexion directe, le système ne fonctionne pas ou ne fonctionne pas longtemps sans problèmes. Ne comptez pas sur le châssis pour la mise à la masse. La peinture, l'huile et la saleté empêchent souvent un bon contact !



Le nouveau régulateur/redresseur comporte 4 fils

- 2 fils noirs se terminant par une fiche en plastique pour l'entrée CA provenant des 2 fils noirs du générateur
- 1 fil rouge muni d'une fiche en plastique qui fournit le pôle positif
- 1 fil marron muni d'un embout en plastique correspondant à la masse (pôle négatif)

- Les deux câbles noirs provenant du générateur...

... doivent d'abord être insérés dans le boîtier de fiche double en plastique fourni. Ce boîtier se connecte à la fiche en plastique située à l'extrémité des deux fils noirs du régulateur. L'ordre des fils noirs n'a pas d'importance, car il s'agit de courant alternatif.

- Le câble marron provenant du régulateur...

... doit être raccordé soit à la borne négative de la batterie, soit à une bonne prise de terre s'il n'y a pas de batterie.

- Le câble rouge provenant du régulateur...

... doit être raccordé soit à **la borne positive 12 V** de la batterie, soit, en l'absence de batterie, au câblage qui relie à vos consommateurs (généralement la broche d'entrée de l'interrupteur principal).

Attention :
une polarité incorrecte endommagera les composants électroniques !

Assurez-vous qu'un **fusible de 15 A** est installé entre la batterie et le circuit électrique du véhicule.

<p>- Il n'y a PAS de dispositif permettant d'allumer le témoin de charge sans batterie ; cela ne fonctionnerait de toute façon pas. Le régulateur intègre un condensateur de grande capacité destiné à stabiliser la tension. Cela garantit le bon fonctionnement de vos clignotants latéraux et de votre klaxon, même en l'absence de batterie.</p>	
<p>- Il reste le fil bleu (parfois bleu/blanc) au niveau de la bobine d'allumage. Il s'agit du fil de coupure (kill).</p> <p style="text-align: center;">Remarque :</p> <p>- En cas de problèmes d'allumage, commencez par débrancher ce fil bleu. Dans de nombreux cas, cela vous permettra de repartir</p>	<p>- S'il est relié à la masse, cela bloquera l'allumage !</p> <p>- Ce type de câblage est utilisé sur les motos qui étaient à l'origine équipées d'un allumage par magnéto et qui, par conséquent, s'éteignaient par court-circuit à la masse.</p> <p>- Ces véhicules sont équipés d'un verrouillage principal (ou d'un interrupteur d'arrêt) qui, lorsqu'il est en position OFF, relie une broche à la masse (motos allemandes : broche 2). Le fil bleu (ou blanc) de la bobine d'allumage sera raccordé à cet endroit. De cette manière, la coupure fonctionne comme auparavant.</p>
<p>Vissez le câble haute tension (d'allumage)...</p> <p>- Veuillez ne pas utiliser de câbles amplificateurs d'étincelles, tels que les « Nology supercables » ou les « hot wire ». Cela perturberait le système et pourrait l'endommager.</p>	<p>... dans la bobine d'allumage et enfillez-le par-dessus le joint en caoutchouc avant de monter la bobine (ce sera plus facile).</p> <p>- Veuillez utiliser le câble fourni avec le kit et non un câble quelconque.</p>
<p>- Vous vous rendrez service en équipant votre moto de nouvelles bougies d'allumage et de nouvelles douilles de bougies (de préférence d'une résistance comprise entre 0 et 2 kΩ). De nombreux problèmes trouvent leur origine dans des bougies, des bornes et des câbles « apparemment en bon état » (voire « tout neufs »).</p> <p>- N'utilisez pas de bougies d'allumage dotées d'une résistance de suppression interne. NGK (par exemple) proposait ce type de bougies, identifiées par la lettre « R » (pour « résistance »).</p>	
<p>- Enfin, avant d'installer la batterie et avant le premier démarrage au kick, veuillez vérifier attentivement toutes les connexions et tous les raccordements en vous référant au schéma électrique. Vérifiez également que la tension de la batterie et des ampoules est correcte (12 V).</p> <p>- Si quelque chose ne fonctionne pas, veuillez consulter notre guide de dépannage sur notre page d'accueil. Dans un premier temps, débranchez le fil bleu de la bobine et refaites un test.</p>	
<p>- IMPORTANT : Lors de la réparation du vilebrequin, l'arbre de l'alternateur est souvent usiné et se retrouve raccourci. Le rotor se retrouve alors plus bas et peut désormais entrer en contact, par ses rivets, avec la bobine du stator. Il en résulte la destruction du stator et une panne d'allumage.</p>	

Informations importantes relatives à la sécurité et au fonctionnement

<p>- La sécurité avant tout ! Veuillez respecter les règles générales de santé et de sécurité applicables à la réparation des véhicules à moteur (MVR), ainsi que les consignes de sécurité et les obligations indiquées par le constructeur de votre moto.</p> <p>Les repères de calage figurant sur le matériel ne sont donnés qu'à titre indicatif lors de la première installation. Veuillez vérifier après le montage, à l'aide d'un outil approprié (stroboscope), que les réglages sont corrects afin d'éviter tout dommage au moteur, voire tout risque pour votre santé. Vous êtes seul responsable de l'installation et de l'exactitude des réglages.</p>
<p>- Les systèmes d'allumage génèrent une haute tension ! Avec notre matériel, celle-ci peut atteindre jusqu'à 40 000 volts ! En cas de manipulation imprudente, cela peut non seulement être douloureux, mais aussi carrément <u>dangereux</u>. Veuillez respecter une distance de sécurité par rapport à l'électrode de votre bougie d'allumage et aux câbles haute tension dénudés. Si vous devez vérifier l'allumage, tenez fermement la douille de bougie à l'aide d'un matériau bien isolant et appuyez-la fermement contre une partie métallique solide du bloc-moteur.</p> <p>Ne retirez jamais les capuchons de bougies lorsque le moteur tourne. Ne lavez votre véhicule qu'avec le moteur à l'arrêt et le contact coupé.</p>

- Le kit devrait contenir un câble HT muni d'un capuchon en caoutchouc fixe (*qui ne comporte pas de résistance*) ; vous devrez utiliser une bougie d'allumage avec résistance intégrée (*ou remplacer le capuchon par celui qui comporte une résistance*) afin de respecter la réglementation locale (*exigences en matière de compatibilité électromagnétique*).

- N'utilisez pas simultanément un ou plusieurs capuchons de bougie comportant une résistance **AVEC** une ou plusieurs bougies comportant une résistance. Cela entraînerait des problèmes, notamment des difficultés de démarrage du moteur. La résistance totale combinée du capuchon et de la bougie ne doit pas dépasser 5 kOhm.

- N'oubliez pas que les bougies de allumage vieillissent, ce qui augmente leur résistance. Si un moteur ne démarre que lorsqu'il est froid, il est très probable que la cause soit un capuchon de bougie défectueux ou une bougie de allumage défectueuse. N'utilisez pas de câbles dits « de renforcement de l'allumage » (par exemple, Nology).

- Après l'installation, veuillez vérifier le serrage de toutes les vis, y compris celles préinstallées. Si des pièces se desserrent pendant le fonctionnement, cela entraînera inévitablement des dommages matériels. Nous pré-montons les vis de manière lâche uniquement.

- Laissez le système nouvellement installé fonctionner un moment avant de commencer à vérifier et à tester les valeurs, ou pire encore, d'y apporter des modifications.

Nos pièces ont été contrôlées avant de vous être livrées. De toute façon, vous ne pourrez pas vérifier grand-chose. **Dans tous les cas, évitez de mesurer les composants électroniques (tels que la bobine d'allumage, le régulateur et l'unité d'avance). Vous risqueriez d'endommager gravement les composants électroniques internes. De toute façon, cette opération ne vous apportera aucun résultat concret.** Gardez à l'esprit que votre carburateur, vos bougies d'allumage et vos douilles de bougies (même si elles sont neuves) peuvent également être à l'origine d'un dysfonctionnement. D'après notre expérience générale avec nos systèmes, le carburateur devra être réajusté sur des réglages plus bas. Si le système ne démarre pas après le montage, débranchez d'abord le fil de coupure bleu (ou bleu/blanc) directement au niveau de la bobine d'allumage (ou, dans certains cas, de l'unité d'avance) afin d'éliminer tout dysfonctionnement du circuit de coupure. Vérifiez soigneusement les connexions à la masse et assurez-vous qu'il y a une bonne connexion électrique entre le châssis et le bloc moteur. En cas de problème, veuillez consulter notre base de connaissances avant de nous envoyer le matériel pour vérification.

- L'étincelle des systèmes d'allumage classiques à rupteur, d'une tension d'environ 10 000 volts, possède relativement peu d'énergie et apparaît donc jaune et épaisse (ce qui la rend toutefois très visible). L'étincelle produite par notre système est une étincelle à haute énergie pouvant atteindre 40 000 volts ; elle est donc très fine et concentrée, et de couleur bleue, ce qui la rend moins visible. De plus, l'étincelle ne se produit qu'à la vitesse de démarrage par kick, et non en appuyant lentement sur le levier de kick avec la main (comme cela peut être le cas avec les allumages alimentés par batterie).

- Les systèmes équipés de bobines d'allumage à double sortie présentent quelques particularités. Veuillez noter que lors des essais effectués d'un côté, l'autre côté doit soit être raccordé à une bougie d'allumage installée, soit être correctement mis à la terre. Dans le cas contraire, aucune étincelle ne se produira d'un côté comme de l'autre. De plus, avec de telles sorties ouvertes, des étincelles longues et dangereuses peuvent jaillir tout autour de la bobine.

- Ne procédez jamais à un soudage à l'arc électrique sur la moto sans avoir préalablement déconnecté complètement tous les composants contenant des semi-conducteurs (bobine d'allumage, régulateur, avance) ; il n'est pas nécessaire de démonter le stator ni le rotor. Il en va de même pour le soudage à l'étain. Avant de toucher aux composants électroniques, débranchez le fer à souder du secteur ! N'utilisez jamais de mastic de cuivre sur les bougies d'allumage.

- Les composants électroniques sont très sensibles à une polarité incorrecte. Après toute intervention sur le système, vérifiez bien la polarité de la batterie et du régulateur. Une polarité incorrecte provoque des courts-circuits et endommage le régulateur d', la bobine d'allumage et le module d'avance. En règle générale, le câblage s'effectue toujours « couleur contre couleur ». Les cas où la couleur change d'un fil à l'autre sont expressément mentionnés dans nos instructions.

- Lorsque vous manipulez le nouveau rotor, veillez à ne pas endommager ses aimants. Évitez tout choc direct sur la circonférence du rotor. **Lors du transport, ne placez jamais le rotor au-dessus du stator.** Respectez nos consignes relatives au transport du matériel.

- N'utilisez pas de douilles de bougies dont la résistance dépasse 5 kΩ. Privilégiez celles de 1 ou 2 kΩ. Gardez à l'esprit que les douilles de bougies de allumage s'usent avec le temps, ce qui augmente leur résistance interne. Si un moteur ne démarre qu'à froid, cela est très probablement dû à une douille de bougie et/ou une bougie défectueuse. En cas de problème, vérifiez également les câbles haute tension. N'utilisez jamais de câbles HT en fibre de carbone, ni de câbles dits « hot wires » qui promettent d'augmenter l'étincelle.

- Il est conseillé d'enduire le rotor d'une fine couche d'huile afin de réduire le risque de corrosion.

- N'utilisez jamais un extracteur à griffes ni un marteau pour démonter le rotor. Les aimants risqueraient de se détacher. Nous proposons un extracteur spécial pour démonter le nouveau rotor (voir la notice de montage) !

- Si la moto n'est pas utilisée pendant une période prolongée, veuillez débrancher la batterie (le cas échéant) afin d'éviter toute fuite de courant par les diodes du régulateur. Notez toutefois qu'une batterie débranchée finira par se décharger d'elle-même au bout d'un certain temps.

- Veuillez tenir compte de ces remarques, mais n'ayez surtout pas peur de la procédure d'installation. N'oubliez pas que, avant vous, des milliers d'autres clients ont installé le système avec succès.

Profitez pleinement de votre moto équipée de son nouveau cœur électrique !

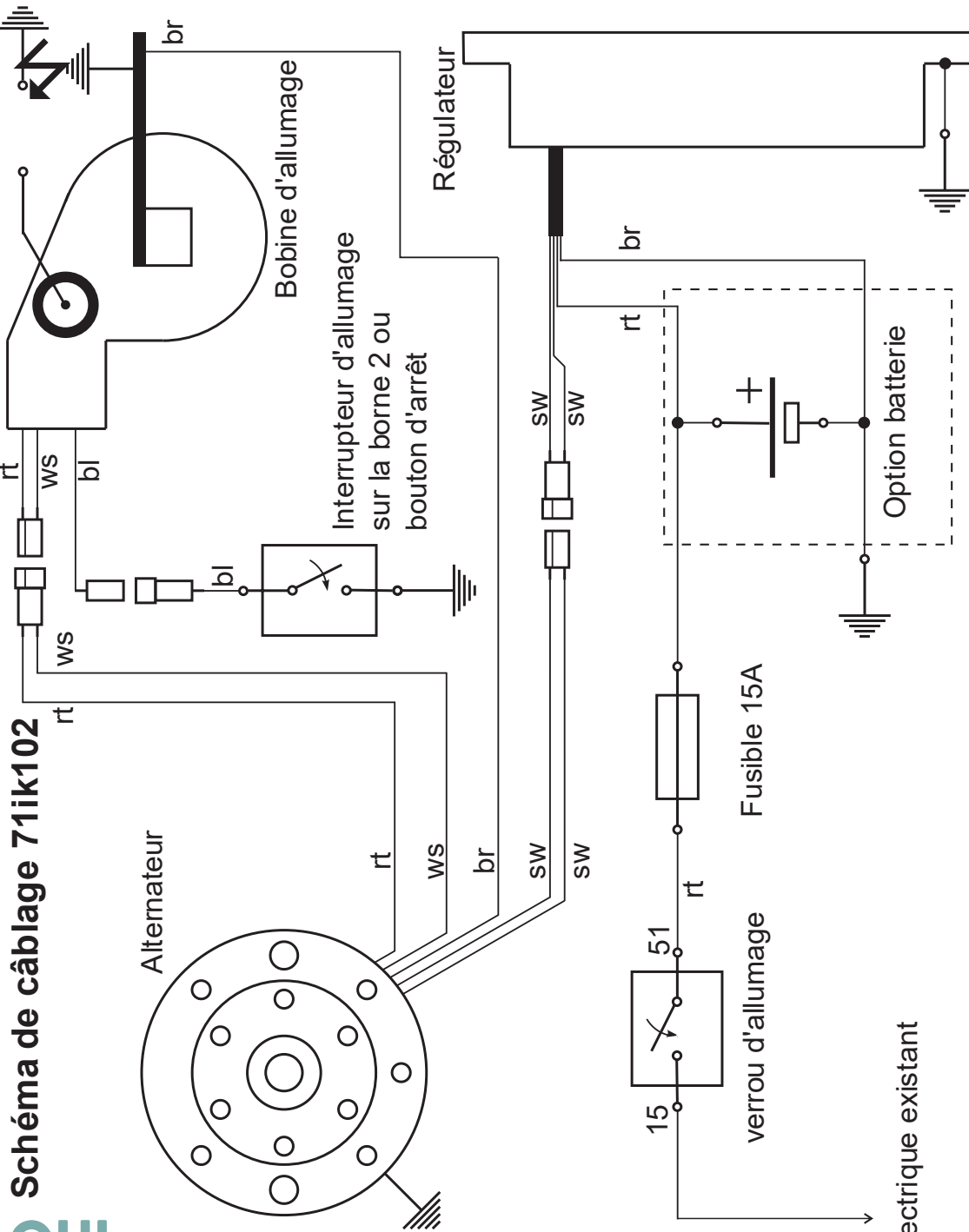


Schéma de câblage 711k102

Alternateur

Bobine d'allumage

Régulateur

Interrupteur d'allumage sur la borne 2 ou bouton d'arrêt

Fusible 15A

verrou d'allumage

système électrique existant

Couleurs des fils :

- bl = bleu
- br = marron
- ge = jaune
- gn = vert
- gr = gris
- rt = rouge
- sw = noir
- ws = blanc