

Systém 719359900

Výhoda oproti originálnímu systému:

Elektronické zapalování pro dvoutaktní motory

- typ KTM 545 (se základnou 110 mm, montáž na pravou stranu motoru)

- **Poznámka:** model 545 se dodává také se základnou 90 mm! Pro tento případ nabízíme systém 7610799.


- nahrazuje sériový alternátor Motoplat nebo SEM (také zapalování pouze SEM)

- Náhradní magneto. Bez výstupu pro světla!

- Nahrazuje sériový zapalovací systém (včetně zapalovací cívky). Není třeba provádět žádné úpravy na krytu motoru. Systém nemá výstup pro světla!

- všechny díly jsou nové
- velmi stabilní zapalování s pevnou jiskrou
- lepší startování, lepší spalování paliva



Návod k montáži systému 719359900	27.4.2026
<p>- Pokud umíte namontovat a seřídit sériové zapalování a máte základní mechanické dovednosti, můžete si nainstalovat VAPE! Pokud jste nikdy nepracovali na zapalování, raději to nechte udělat někomu, kdo se v tom vyzná.</p>	
<p>- Společnost VAPE nemůže kontrolovat dodržování těchto pokynů ani podmínky a způsoby instalace, provozu, používání a údržby systému. Nesprávná instalace může vést k poškození majetku a případně i ke zranění osob. Proto nepřebíráme žádnou odpovědnost za ztráty, škody nebo náklady, které vyplývají z nesprávné instalace, nesprávného provozu nebo nesprávného používání a údržby, či s nimi jakýmkoli způsobem souvisejí. Vyhradujeme si právo provádět změny na výrobku, v technických údajích nebo v montážních a provozních pokynech bez předchozího upozornění</p>	
DŮLEŽITÉ	
<p>- Před zahájením prací na motocyklu si prosím pečlivě a celé přečtete tyto pokyny Mějte prosím na paměti, že jakékoli úpravy materiálu i vlastní pokusy o opravu, které nebyly odsouhlaseny společností VAPE, mohou vést ke ztrátě záruky. Neodstřihujte vodiče. To vede ke ztrátě ochrany proti přepólování a často má za následek poškození elektroniky. Vezměte také na vědomí informace uvedené na informační stránce tohoto systému. Zkontrolujte, zda to, co jste zakoupili, skutečně odpovídá vašemu motocyklu. Nesprávné nastavení zapalování může poškodit motor a při startování kopnutím dokonce způsobit zranění (silné zpětné rázy). Při prvních zkušebních jízdách buďte opatrní. V případě potřeby změňte nastavení na bezpečnější hodnoty (menší předstih). Během montáže pečlivě zkontrolujte, zda se rotor (setrvačnick) nedotýká cívek statoru nebo čehokoli jiného, k čemuž může dojít v důsledku různých okolností a vést k vážnému poškození.</p>	
<p>Určené použití - Tento systém je určen k nahrazení sériových dynam/alternátorů a zapalovacích systémů u veteránských a klasických motocyklů, u nichž nebyly charakteristiky motoru dodatečně upraveny. Nejedná se o tuningový systém a nepřinese výrazné zvýšení výkonu motoru. Výrazně však zlepšuje provozuschopnost a komfort díky lepšímu osvětlení, lepší funkci bočních blinkrů a klaksonu a ve srovnání se stárnoucími sériovými systémy také vyšší spolehlivosti. Jelikož náš systém nezasahuje do charakteristik motoru, nezvyšuje emise plyných znečišťujících látek ani hlučnost. Ve většině případů by se emise znečišťujících látek měly díky lepšímu spalování dokonce snížit. Při použití v souladu s určením tedy systém za normálních okolností neporušuje stávající právní status motocyklu. (Zkontrolujte prosím místní právní předpisy!) Tento systém není vhodný pro použití v soutěžních akcích. Při použití jiným než určeným způsobem dojde ke zrušení záruky a je možné, že nedosáhnete požadovaných výsledků nebo, v nejhorsím případě, ztratíte zákonnou provozuschopnost.</p>	
<p> - Společnost VAPE zaručuje, že její výrobky jsou homologovány a označeny značkou „E“ v kruhu (konkrétně E8 pro Českou republiku), čímž zajišťuje trvalou shodu vlastností výrobku s příslušnými homologačními předpisy ECE (zejména ECE R10.05). Kontroly pravidelně provádí příslušný orgán.</p>	
<p>- Nabíjecí systém je vhodný pouze pro použití s dobíjecími 12V (6V systémy 6V) olověnými bateriemi s tekutým elektrolytem nebo uzavřenými olověnými bateriemi, AGM, Gel. Není vhodný pro použití s nikl-kadmiovými, nikl-metal-hydridovými, lithium-iontovými nebo jakýmkoli jinými typy dobíjecích nebo nedobíjecích baterií.</p>	
<p>- Jedná se o náhradní sadu, nikoli o kopii originálních dílů. Díly v této sadě proto vypadají jinak a mohou se lišit i ve způsobu montáže (zejména zapalovací cívka a regulátor), což si vyžádá určité úpravy z vaší strany.</p>	
<p>- Při montáži je nutné začít sestavováním dílů souvisejících s motorem, abyste se ujistili, že skutečně pasují, než přistoupíte k montáži vnějších dílů. V mnoha případech zákazníci montují nejprve tyto díly a často je přitom upravují, čímž porušují záruční podmínky a znemožňují jejich další prodej. Výměna starých zapalovacích systémů není otázkou pouhého sáhnutí po výrobku z regálu v supermarketu, neboť existuje velké množství typů, verzí a případně neznámých úprav z trhu s náhradními díly, které skýtají značný prostor pro chyby.</p>	

- Naše systémy **NEJSOU testovány pro použití s elektronickými zařízeními jiných výrobců (jako jsou GPS, mobilní telefony, LED osvětlení atd.) a mohou tyto součásti poškodit.** Případné stávající elektronické otáčkoměry nebudou s novým systémem fungovat. Případné stávající bezpečnostní spínače a elektronické ovládání ventilů nejsou podporovány. Je možné, že váš motocykl byl původně vybaven zapalováním, které z právních důvodů omezovalo maximální rychlost. Nový systém takovou funkci nemá, proto si předem ověřte svou právní situaci.

- Pokud nemáte s montáží žádné zkušenosti, svěřte ji odborníkovi nebo odbornému servisu. Nesprávná montáž může poškodit nový systém i váš motocykl a případně dokonce způsobit zranění.

- Než si systém objednáte, zkontrolujte prosím, zda je v sadě obsažen stahovací nástroj pro nový rotor. Pokud ne, raději si jej objednejte současně. K demontáži nového rotoru nikdy nepoužívejte nic jiného než doporučený stahovací nástroj. Na poškození rotoru způsobené použitím jiných nástrojů nebo metod se záruka nevztahuje.

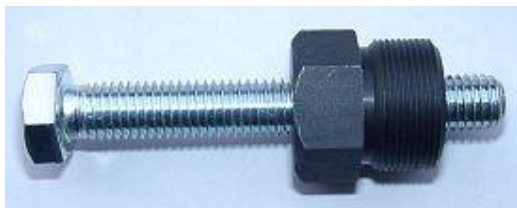
- Rotor je citlivý na nárazy (včetně nárazů během přepravy). Před montáží prosím vždy zkontrolujte, zda není poškozen (u rotoru bez magnetického povlaku zkuste prsty posunout magnety stranou). Po nárazu se mohly přilepené magnety uvolnit a držet se na rotoru pouze magnetickou silou, takže to není na první pohled patrné. Během chodu motoru by mohlo dojít k značnému poškození. Před nasazením rotoru na motor se prosím ujistěte, že se na jeho magnetech nenacházejí žádné kovové předměty, jako jsou malé šroubky, matice a podložky. To by rovněž vedlo k vážnému poškození.

- **Pokud máte přístup k internetu, nejlépe si tyto pokyny prohlédněte online.** Kliknutím na obrázky je zvětšíte a získáte tak lepší přehled, případně i aktuální informace. Seznam systémů najdete na adrese <http://www.powerdynamo.biz>

Měli byste obdržet tyto díly:



- rotor
- předmontovaná jednotka statoru
- zapalovací cívka / vysokonapěťový kabel
- kabely, šrouby, podložky, svorky na kabely



- K opětovnému demontování nového rotoru potřebujete stahovák M27x1,25 (číslo dílu: 99 99 799 00 – **není součástí dodávky!**).

- **Poznámka:** Nikdy nepoužívejte stahovák s drápy, kladivo ani žádné jiné zařízení, které by mohlo magnety uvolnit.

- Ujistěte se, že motocykl stojí pevně na stojanu, nejlépe na vyvýšeném pracovním stole, a že máte dobrý přístup ke straně motoru, kde je umístěn generátor.



- Odpojte vodiče od starého dynamo a demontujte tyto díly.
- Vyměňte z klikového hřídele drážkový klíč. Už ho nebudete potřebovat. Nezapomeňte na to, jinak budete mít později při montáži potíže.
- (Poznámka: Tento klín ve skutečnosti nedrží rotor na hřídeli; to zajišťuje kužel. Slouží pouze k navedení do správné polohy, které se nyní dosáhne jiným způsobem.)



- Podívejte se na novou jednotku statoru. Na větší černé cívce nalevo od ní uvidíte malé červené značení. Jedná se o značku pro nastavení časování zapalování.
- **Upozornění:** Není důvod demontovat stator z jeho montážní desky. Pokud jej však přesto demontujete, ujistěte se, že jej namontujete zpět přesně tak, jak byl původně, jinak značení ztratí platnost a nastane nesprávné časování zapalování.



- Umístěte novou jednotku statoru na motor, na stejné místo, kde byla umístěna stará deska statoru.
- Větší černá cívka a vodič budou směřovat přibližně k výstupu vodiče z motoru
- Jednotku přišroubujte pomocí 3 šroubů M5 a utáhněte.

- Nastavení časování zapalování

Pro zajištění maximální flexibility nebyla do rotoru vyfrézována žádná drážka. Nemusíte se obávat ztráty klínového spojovacího prvku. Ten neměl žádnou zajišťovací funkci, sloužil pouze k nastavení správného úhlu zapalování. Nyní máte k dispozici značky a mnohem větší flexibilitu.



- Podívejte se na nový rotor. Na jeho obvodu najdete malou vtlačenou čáru. To je značka zapalování. Je odolná, ale není dobře viditelná, proto ji raději zvýrazněte fixem.

- U některých materiálů je tato čára částečně zakryta malou kovovou destičkou, protože rotor má více než jedno určení. Zvýrazněte značku fixem, abyste ji dobře viděli.



- Nasadte rotor volně na kliku a zkontrolujte, zda se může volně pohybovat nad základnou statoru. Zkontrolujte to prosím velmi pečlivě, někdy byly hřídele opraveny a v důsledku toho jsou kratší. To by mohlo vést k tomu, že se nýty dostanou do kontaktu s cívkami, což by způsobilo vážné poškození.

- Vyměňte zapalovací svíčku a nastavte píst do polohy pro zapálení. Může to být 1,8° před horní úvratí.



- Opět opatrně sejměte rotor, aniž byste změnil polohu klikového hřídele, a nasuňte jej zpět na klikový hřídel tak, aby značka na rotoru byla zarovnána se značkou na statoru.

- V této poloze rotor opatrně upevněte pomocí původní matice a podložky.



- Upevněte zapalovací cívku a regulátor na vhodné místo; zapalovací cívku nejlépe na rám pod nádrží pomocí nějakého držáku (není součástí dodávky). Poté připevněte vodiče svorkami k rámu.

Připojte součásti podle schématu zapojení 71ik-599:

- Aby se usnadnil průchod kabelu často malými otvory ve skříni motoru, nebyla na kabelovou svorku generátoru, která vede k zapalovací cívkce, nasazena plastová krytka. Tuto krytku byste měli nasadit až poté, co bude vše na straně motoru správně nainstalováno.



- Najděte zapalovací cívku s její zásuvkou a dvěma vodiči (červeným a bílým).

- Nasadte na tuto zástrčku dodanou 2pólovou zástrčku a zapojte do ní dva vodiče (červený a bílý) z generátoru. Ujistěte se, že svorky pevně zapadly do zástrčky a že jste připojili:

- bílý k bílému
- červený k červenému

- Pokud potřebujete (nebo chcete) svorky z krytu zástrčky znovu vyjmout, vsuňte zepředu vedle svorek kancelářskou sponku a odsuňte malý výčnělek stranou. Poté vodič vytáhněte.

- Hnědý vodič z nového generátoru s kulatou oční svorkou musí být přišroubován přímo k rámu držáku zapalovací cívky (zem).

Pozor! Nedodržení tohoto pokynu je nejčastější příčinou problémů se zapalováním!! Bez tohoto přímého připojení systém nefunguje nebo nefunguje dlouho bez problémů. Nespoléhejte se prosím na rám jako zem. Barva, olej a nečistoty často brání dobrému kontaktu!

- Zbývá modrý (někdy modro-bílý) vodič u zapalovací cívky. Jedná se o vodič pro odpojení napájení.

Poznámka:

Pokud dojde k poruchám zapalování, odpojte jako první opatření tento modrý vodič. V mnoha případech vám to umožní znovu se rozjet

Je-li připojen k zemi, zastaví to zapalování!

- Tento typ zapojení se používá u motocyklů, které původně měly magnetické zapalování a proto se vypínaly zkratem na zem.

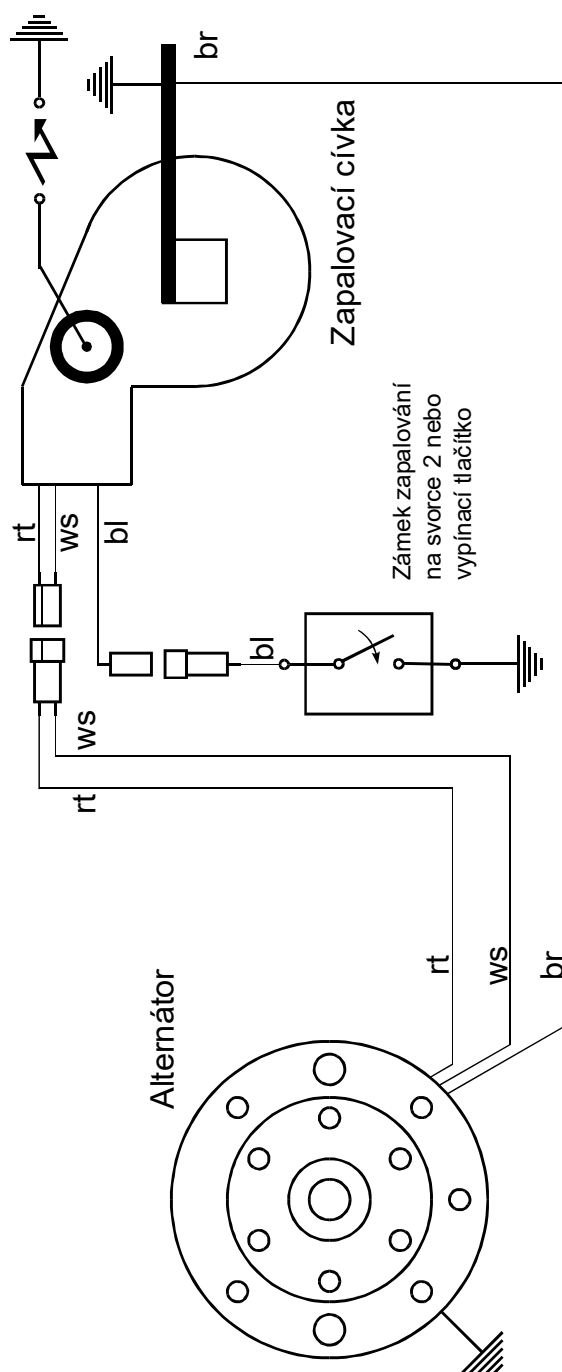
- Tato vozidla jsou z konstrukčního hlediska vybavena hlavním zámekem (nebo jakousi pojistkou), který v poloze OFF spojuje kolík se zemí (německé motocykly: kolík 2). Sem se připojí modrý (nebo bílý) vodič zapalovací cívky. Tímto způsobem bude odpojení fungovat stejně jako dříve.

<p>Přišroubujte vysokonapěťový (zapalovací) kabel ...</p> <p>- Nepoužívejte prosím žádné kabely zesilující jiskru, jako jsou „Nology supercables“ nebo „hot wire“. To by narušilo systém a mohlo by dojít k jeho poškození.</p>	<p>... do zapalovací cívky a před montáží cívky natáhněte gumové těsnění (bude to snazší).</p> <p>- Použijte prosím kabel dodaný s balíčkem a ne jakýkoli starý kabel.</p>
<p>- Uděláte si laskavost, když svému motocyklu pořídíte nové zapalovací svíčky a svíčkové koncovky (nejlépe s odporem mezi 0–2 kΩ). Mnoho problémů lze vysledovat až k „zdánlivě dobrým“ (dokonce i zcela „zbrusu novým“) zapalovacím svíčkám, koncovkám a kabelům.</p> <p>- Nepoužívejte zapalovací svíčky s vestavěným potlačovacím odporem. Společnost NGK (např.) nabízí takové zapalovací svíčky označené písmenem „R“ (pro odpor).</p>	
<p>- Nakonec – ještě před vložením baterie a prvním nastartováním – prosím pečlivě zkontrolujte všechna připojení a montáž podle schématu zapojení. Zkontrolujte také, zda baterie a žárovky mají správné napětí (12 V).</p> <p>- Pokud něco nefunguje, podívejte se prosím do našeho průvodce řešením problémů na naší domovské stránce. Jako první krok odpojte modrý vodič od cívky a proveďte nový test.</p>	
<p>- DŮLEŽITÉ: Při opravě klikového hřídele se často obrábí hřídel alternátoru, čímž se zkracuje. V důsledku toho se rotor posune níže a může se nyní svými nýty dotýkat cívky statoru. Výsledkem je poškození statoru a porucha zapalování.</p>	

Důležité bezpečnostní a provozní informace
<p>- Bezpečnost na prvním místě! Dodržujte prosím obecné předpisy o bezpečnosti a ochraně zdraví při opravách motorových vozidel (MVR) a také bezpečnostní pokyny a povinnosti stanovené výrobcem vašeho motocyklu.</p> <p>Značky časování na materiálu slouží pouze jako obecný vodič při první instalaci. Po montáži prosím vhodnými prostředky (stroboskopem) zkontrolujte, zda jsou nastavení správná, abyste předešli poškození motoru nebo dokonce ohrožení svého zdraví. Za instalaci a správnost nastavení nesete odpovědnost výhradně vy.</p>
<p>- Zapalovací systémy generují vysoké napětí! U našich materiálů až 40 000 voltů! Při neopatrné manipulaci to může být nejen bolestivé, ale i přímo nebezpečné. Dodržujte prosím bezpečnou vzdálenost od elektrody zapalovací svíčky a odhalených vysokonapěťových kabelů. Pokud potřebujete zkontrolovat jiskření, pevně uchopte nástrčný klíč na zapalovací svíčku pomocí dobře izolačního materiálu a přitlačte jej pevně k pevné části motorového bloku.</p> <p>Nikdy netahat za krytky zapalovacích svíček, když motor běží. Umyjte vozidlo pouze při stojícím motoru a vypnutém zapalování.</p>
<p>- Součástí sady by měl být kabel HT s pevnou gumovou krytkou (<i>kteřá neobsahuje odpor</i>); v souladu s místními předpisy (<i>požadavky na elektromagnetickou kompatibilitu</i>) byste měli používat zapalovací svíčku s vestavěným odporem (<i>nebo vyměnit krytku za takovou, která odpor obsahuje</i>).</p> <p>- Nepoužívejte současně zapalovací svíčky s odporem a krytky zapalovacích svíček obsahující odpor. Mohlo by to způsobit potíže, zejména obtížné startování motoru. Celkový odpor krytky a zapalovací svíčky dohromady by neměl překročit 5 kΩ.</p> <p>- Pamatujte, že zapalovací svíčky stárnou, čímž se zvyšuje jejich odpor. Pokud motor nastartuje pouze za studena, je velmi pravděpodobné, že příčinou je vadný konektor zapalovací svíčky nebo vadná zapalovací svíčka. Nepoužívejte tzv. kabely pro posílení zapalování (např. Nology).</p>
<p>- Po montáži <u>zkontrolujte utažení všech šroubů, i těch předem namontovaných</u>. Pokud se během provozu uvolní některé díly, dojde nevyhnutelně k poškození materiálu. Šrouby předem montujeme pouze volně.</p>

<p>- Nechte nově nainstalovaný systém chvíli běžet, než začnete kontrolovat a testovat hodnoty, nebo – což je ještě horší – provádět na něm změny. Naše díly byly před dodáním zkontrolovány. Stejně toho moc zkontrolovat nebudete moci. V žádném případě nemějte elektronické součástky (jako zapalovací cívku, regulátor a jednotku předstihu). Riskujete tím vážné poškození vnitřní elektroniky. Z této operace stejně nezískáte žádné hmatatelné výsledky. Mějte na paměti, že příčinou poruchy může být také váš karburátor, zapalovací svíčky a svíčkové objímky (i když jsou zcela nové). Obecná zkušenost s našimi systémy je taková, že karburátor bude nutné znovu nastavit na nižší hodnoty. Pokud systém po montáži nenastartuje, nejprve odpojte modrý (nebo modro-bílý) odpojovací vodič přímo u zapalovací cívky (nebo v některých případech u jednotky předstihu), abyste vyloučili jakoukoli poruchu u odpojovacím obvodu. Pečlivě zkontrolujte uzemnění a ujistěte se, že je mezi rámem a blokem motoru dobré elektrické spojení. V případě potíží nejprve nahlédněte do naší znalostní databáze, než nám materiál zašlete ke kontrole.</p>
<p>- Jiskra klasických kontaktních zapalovacích systémů má s napětím kolem 10 000 voltů poměrně malou energii, a proto vypadá žlutě a je tlustá (což ji však činí velmi dobře viditelnou). Jiskra z našeho systému je vysoce energetická jiskra s napětím až 40 000 voltů, a proto má tvar tenké jehly a modrou barvu, což ji činí méně viditelnou. Navíc jiskru získáte pouze při otáčkách při startu pomocí kickstartu, a nikoli pomalým stlačením kickstartu rukou (jak by tomu mohlo být u zapalování na baterii).</p>
<p>- Systémy využívající zapalovací cívky s dvojitým výstupem mají několik zvláštností. Pamatujte, že při testování jedné strany musí být druhá strana buď připojena k nasazené zapalovací svíčce, nebo spolehlivě uzemněna. V opačném případě nedojde k jiskření na žádné ze stran. Navíc mohou z těchto otevřených výstupů létat dlouhé a nebezpečné jiskry po celé cívce.</p>
<p>- Nikdy neprovádějte obloukové svařování na motocyklu, aniž byste zcela odpojili všechny součásti obsahující polovodiče (zapalovací cívku, regulátor, předstih); stator a rotor není nutné demontovat. Totéž platí pro pájení. Před manipulací s elektronikou odpojte páječku od elektrické sítě! Na zapalovací svíčky nikdy nepoužívejte měděný tmel.</p>
<p>- Elektronika je velmi citlivá na nesprávnou polaritu. Po provedení prací na systému zkontrolujte správnou polaritu baterie a regulátoru. Nesprávná polarita způsobuje zkraty a vede k poškození regulátoru, zapalovací cívky a jednotky předstihu. Zásadně platí, že vodiče se vždy připojují podle barev. Případy, kdy se barvy vodičů liší, jsou v našem návodu výslovně uvedeny.</p>
<p>- Při manipulaci s novým rotorem dbejte na to, abyste nepoškodili jeho magnety. Vyhněte se přímým nárazům do obvodu rotoru. Při přepravě nikdy neukládejte rotor na stator. Dodržujte naše pokyny týkající se přepravy materiálu.</p>
<p>- Nepoužívejte svíčkové koncovky s odporem vyšším než 5 kΩ. Lepší je použít koncovky s odporem 1 nebo 2 kΩ. Mějte na paměti, že svíčkové zástrčky stárnou, čímž se zvyšuje jejich vnitřní odpor. Pokud motor nastartuje pouze za studena, je velmi pravděpodobnou příčinou vadná svíčková zástrčka a/nebo zapalovací svíčka. V případě problémů zkontrolujte také vysokonapěťové kabely. Nikdy nepoužívejte vysokonapěťové kabely z uhlíkových vláken, nikdy nepoužívejte takzvané „horké dráty“, které slibují zvýšení jiskry.</p>
<p>- Je vhodné potříst rotor tenkou vrstvou oleje, aby se snížilo riziko koroze.</p>
<p>- K demontáži rotoru nikdy nepoužívejte stahovák s drápy ani kladivo. Mohlo by dojít k uvolnění magnetů. K demontáži nového rotoru nabízíme speciální stahovák (viz montážní návod)!</p>
<p>- Pokud motocykl nebude delší dobu používán, odpojte prosím baterii (pokud je nainstalována), aby se zabránilo úniku proudu přes diody regulátoru. I odpojená baterie se však po určité době vybije.</p>
<p>- Prosím, řiďte se těmito pokyny, ale zároveň se instalace nemusíte obávat. Pamatujte, že před vámi již tisíce dalších zákazníků systém úspěšně nainstalovaly. Užijte si jízdu na svém motocyklu s novým elektrickým srdcem!</p>

Schéma zapojení 71-599



Barvy kabelů:

bl	= modrá
br	= hnědá
ge	= žlutá
gn	= zelená
gr	= šedá
rt	= červená
sw	= černá
ws	= bílá