

System 73 30 788 00  
=> €/\$

Lichtmaschine/elektronische Zündung  
für [NSU Quick](#) / Pony 100



Lichtmagnetzündanlage mit integrierter vollelektronischer Zündung, Lichtleistung bei [6V/18W Wechselstrom \(benötigt keinen Regler\)](#). Kontaktlose wartungsfreie elektronische Zündung. Das System führt nur Wechselstrom und ist daher nicht auf die Ladung einer Batterie und/oder den Betrieb von Blinkern ausgelegt.

Vorteile gegenüber dem alten System

- alle Teile sind neu
- deutlich helleres Licht
- sehr stabile Zündung mit Hochenergiefunken
- besserer Start und bessere Verbrennung
- kein Verschleiß mehr am Unterbrecher

Dokumentation

- [Einbauanleitung](#)
- [Systemschaltplan](#)
- [Teile im Lieferumfang \(Foto\)](#)

**Wenn Sie die originale Zündung einbauen und einstellen können und allgemeine mechanische Fertigkeiten besitzen können Sie auch ein VAPE System einbauen. Wenn Sie noch nie damit zu tun hatten lassen Sie das System besser von jemandem einbauen der sich damit auskennt.**

VAPE kann die Einhaltung dieser Anleitung, als auch die Bedingungen und Methoden bei Installation, Betrieb, Verwendung und Wartung dieses Systems nicht überwachen. Eine unsachgemäße Ausführung der Installation kann zu Sachschäden oder gar Personenschäden führen. Wir übernehmen keinerlei Verantwortung und Haftung für Verluste, Schäden oder Kosten, die sich aus fehlerhafter Installation, unsachgemäßem Betrieb sowie falscher Verwendung und Wartung ergeben oder in irgend einer Weise damit zusammenhängen. Wir behalten uns das Recht vor, ohne vorherige Mitteilung, Änderungen bezüglich Produkt, technischer Daten oder Montage- und Betriebsanleitung vorzunehmen.

**Lesen Sie unbedingt erst die komplette Anleitung sorgfältig durch bevor Sie mit dem Einbau beginnen**

Denken Sie daran, daß [unabgestimmte Veränderung, auch Reparaturversuche, an den Teilen zum Verlust der Gewährleistungsrechte führen können. Das betrifft auch das Abschneiden von Kabeln, was sehr oft zum Verlust der verpolungssicheren Stecker und in der Folge zu materialzerstörenden Kurzschlüssen oder Verpolungen führt.](#)

Beachten Sie die [Hinweise auf der Informationsseite zum System](#) . Vergewissern Sie sich, daß die dargestellte Konfiguration des Systems tatsächlich auch den Anforderungen Ihres Motors entspricht. Falsche Zündwerte z.B. können dem Motor durchaus schaden und/oder Verletzungen beim Antreten hervorrufen (Rückschlagen des Kickstarters). Besondere Vorsicht ist beim ersten Start nach dem Einbau geboten. Sollten Sie Fehlverhalten feststellen, prüfen und ändern Sie die Zündeneinstellung! Beim Einbau prüfen Sie sehr sorgfältig das der [Rotor nicht an der Statorspule oder anderswo schleift](#), was aus verschiedenen Gründen geschehen und zu schweren Schäden führen kann.



**WICHTIG:**

**Bestimmungsgemäße Verwendung**

Dies ist ein [Ersatzsystem und keine Kopie eines originales Materiales](#). Die Teile des Systems sehen daher auch anders als die originalen Teile aus und vor allem Zündspule und Regler werden eventuell andere Befestigungspunkte haben die Anpassungen durch Sie erfordern.

Dieses System ist **ausschließlich** zum Ersatz originaler Licht/Zündanlagen in Old- und Youngtimer Motorrädern bestimmt, [deren Motorcharakteristik nicht durch konstruktive Änderungen nachträglich beeinflusst wurde](#). Es ist kein Tuningsystem, es ändert die originale Motorcharakteristik nicht und es wird keine wesentlich höhere

Motorleistung erzielt, wohl aber wird die Verkehrstüchtigkeit und -sicherheit des Fahrzeugs durch bessere Beleuchtung, deutlicheres Blinken, eine stets kräftige Hupe und im Vergleich zu den betagten Originalanlagen größere allgemeine Ausfallsicherheit erzielt. Da mit unseren Anlagen keine wesentliche Änderung der Motorcharakteristik bewirkt wird, verschlechtert sich das Abgas- und Geräuschverhalten auch nicht. In den meisten Fällen dürfte sich das Abgasverhalten sogar verbessern, da eine vollständigere Verbrennung erfolgt. Bei bestimmungsgemäßer Verwendung wird die [Verwendung im Geltungsbereich der STVZO](#) nicht beeinträchtigt.

**Das System ist nicht in der Lage eine Batterie zu laden.** Es gibt Wechselspannung in das Lichtnetz ab. Das System hat keinen Regler/Gleichrichter. Es ist so dimensioniert das es [ohne diesen eine Lichtanlage 6V/18W versorgen kann.](#)

Das System ist [nicht dazu geeignet im Rahmen von Sportveranstaltungen betrieben zu werden.](#)

Bei einer nicht bestimmungsgemäßen Verwendung erlischt die Gewährleistung. Zudem kann es dann sein, daß das System nicht die von Ihnen gewünschte Leistung bringt und wir Ihnen dann auch nicht mit unserem Support helfen können weil wir die Situation nicht kennen. Im schlimmsten Falle kann eine nicht bestimmungsgemäße Verwendung sogar zum Erlöschen der Betriebserlaubnis führen.

**Bei der Montage der Teile beginnen Sie unbedingt mit der Montage der motorseitigen Teile** (Adapter, Stator, Rotor) um festzustellen ob dieses Material wirklich passt, bevor die außerhalb des Motors anzubringenden Teile montiert werden. Meist ist es leider so, dass gerade mit der Montage von Regler, Zündspule, ggf Steuereinheit begonnen wird und [diese Teile dabei sehr oft \(unabgestimmt!\) modifiziert werden,](#) was einen späteren Wiederverkauf durch uns unmöglich macht. [Der Ersatz von Licht/Zündanlagen alter Motorräder ist leider nicht wie ein Einkauf im Supermarkt ex Regal sondern angesichts der Typenvielfalt und der eventuellen Veränderungen des Materials seit deren Produktion viele Jahre her immer eine komplexe Sache, die leider auch Irrtum beinhalten kann](#)

Unsere Systeme sind **NICHT auf Verwendung mit anderen elektronischen Komponenten (wie Zündungen von Drittanbietern, Navis, Handy, LED Leuchtmittel etc.) geprüft** und können an solchen Teilen unter Umständen Schaden anrichten. Eventuell vorhandene Drehzahlmesser werden nicht von dem System unterstützt. Wir bieten aber eine [Drehzahlmesserlösung an.](#) Ebenso werden eventuelle Schutzschalter oder von der Zündung gesteuerte Abgassteuerungen nicht unterstützt. Es kann zudem sein, daß Ihre originale Zündung aus rechtlichen Gründen eine Vorrichtung zur Begrenzung der

	<p>Geschwindigkeit hatte. Das neue System hat keine solche Vorrichtung. Prüfen Sie daher vorher die Rechtslage.</p> <p>Falls Sie keine Fachkenntnisse für den Einbau besitzen, lassen Sie den Einbau bitte von einer Fachkraft oder einer entsprechenden Fachwerkstatt durchführen. Durch unsachgemäßen Einbau kann sowohl das neue System, als auch das Motorrad beschädigt werden oder können gar Verletzungen des Fahrers auftreten.</p> <p>Bevor Sie ein System bestellen, überprüfen Sie bitte ob der von uns empfohlene <a href="#">Rotorabzieher</a> im Lieferumfang enthalten ist. Wenn nicht, bestellen Sie ihn am Besten gleich mit! Bei Beschädigung des Rotors durch Verwendung anderer Werkzeuge und Hilfsmittel, erlischt der Gewährleistungsanspruch! Denken Sie auch an neue <a href="#">Glühlampen</a>, <a href="#">Sicherungen</a>, Hupe, <a href="#">Blinkgeber</a> usw.</p> <p>Der Rotor ist auf Schlägeinwirkung (z.B. auch während des Transports) äußerst empfindlich. Prüfen Sie in jedem Fall vor Einbau unbedingt den Rotor auf etwaige Beschädigungen. Wenn es sich um einen Rotor handelt, bei dem die Magnete nicht vergossen sind, prüfen Sie den Festsitz der Magnete indem Sie mit den Fingern versuchen diese seitlich wegzuschieben. Nach Stoßeinwirkung könnten einige der eingeklebten Magnete lose geworden sein und sich nur noch durch ihre Magnetkraft halten. Dies würde im Betrieb zu ernststen Schäden an der Anlage führen. Gleichzeitig bitte die Magnete des Rotors auf Fremdkörper (z.B. Schrauben oder andere metallische Gegenstände) überprüfen.</p>
	<p><b><u>Wenn Sie Zugang zum Internet haben, sehen Sie sich diese Dokumentation besser online an.</u></b> Dabei können Sie die die meisten Bilder durch Anklicken vergrößern und Sie erhalten mehr und eventuell aktuellere Information.</p> <p>Systemliste unter: <a href="http://www.powerdynamo.biz">http://www.powerdynamo.biz</a></p>



Um den neuen Rotor wieder abzuziehen benötigen Sie einen Abzieher M27x1,25 (Teil 99 99 799 00 **-Nicht im Lieferumfang!-**).

**ACHTUNG:** Bei Verwendung eines Klauenabziehers lösen sich die Magnete im Rotor!



**Diese Teile sollten Sie erhalten haben:**

- vormontierte Statoreinheit
- Rotor
- Zündspule / Zündkabel
- Kleinmaterial

---

Stellen Sie sicher, dass Ihre NSU fest, vorzugsweise auf einer erhöhten Montageplattform steht und Sie guten Zugang zur Lichtmaschinenseite haben.



Lösen Sie alle zur alten Lichtmaschine und der Zündspule führenden Kabel und entfernen Sie diese Teile.

Entfernen Sie bitte auch die Paßfeder an der Kurbelwelle. Sie wird nicht mehr benötigt und stört im weiteren Montageverlauf.



Führen Sie den Stator-kabelbaum vorsichtig durch die entsprechende Öffnung des Motors. Setzen Sie die Statoreinheit auf den Motorblock und verschrauben Sie ihn dort (wie in der Abbildung gezeigt).

**Bild zeigt anderen Stator !**

---

**Zündungseinstellung:**

Zur größtmöglichen Flexibilität der Zündeneinstellung wurde auf eine Anpassung des Rotors auf der Kurbelwelle per Paßfeder und Nut verzichtet. Es besteht dennoch (wenn der Konus korrekt ist) keine Gefahr eines unbeabsichtigten Lösens oder Verdrehens des Rotors, der ohnehin stets durch den Konus, nie durch die Paßfeder gehalten wurde/wird. Dieser hat nur eine Führungsfunktion zum Aufsetzen des richtigen Zündzeitpunktes.



Sehen Sie sich den neuen Rotor an. Auf seinem Umfang finden Sie eine eingestanzte Kerbe. Das ist eine Zündeneinstellmarke.



Sehen Sie sich die Statorplatte an. Auch sie hat eine Zündmarkierung.

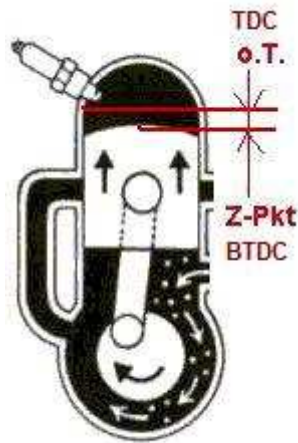
Im Moment der Zündung stehen beide Markierungen (Rotor und Stator) übereinander.

**Bitte beachten:** Es besteht für Sie kein Grund den Stator von der Grundplatte zu lösen. Sie laufen nur in Gefahr beim erneuten Zusammenbau Kabel einzuklemmen.

**Bild zeigt anderen Stator !**

Prüfen Sie vor dem Aufsetzen des Rotors ob dessen Magneten nicht irgendwelche Schrauben oder andere Kleinteile aufgesammelt haben, die dann Schaden anrichten könnten.

Stecken Sie den neuen Rotor zum Drehen der Kurbelwelle handfest auf. Sie können damit die Kurbelwelle drehen.



Zum Messen der Kolbenposition benötigen Sie ein Werkzeug (eine [Meßuhr](#) oder einen Meßstab, den man z.B. aus einer alten Zündkerze anfertigen kann. Zur großen Not geht aber auch ein Bleistift und etwas Augenmaß).

Entfernen Sie die Zündkerze und bringen Sie den Kolben in den oberen Totpunkt (hier 0.T.). Das ist die höchste Stellung, die der Kolben im Zylinder erreichen kann.

Da das Polrad bei diesem System im Lauf in Uhrzeigerrichtung dreht müssen Sie es jetzt etwas nach links (d.h. entgegen der Uhrzeigerrichtung) drehen, bis der Kolben auf das notwendige Maß der Frühzündung abgesunken ist.

Den Wert dafür entnehmen Sie bitte Ihrem Handbuch (wenn keine Werte zur Verfügung stehen, probieren Sie es mit 4mm vor OT, beschaffen Sie sich dann aber unbedingt die korrekten Werte und korrigieren Sie die Einstellung entsprechend). Falsche Einstellungen führen zu Überhitzung, im Extremfalle sogar zum Durchbrennen des Kolbenbodens.



Wenn Sie die Zündposition gefunden haben, nehmen Sie den neuen Rotor vorsichtig wieder ab und stecken Sie ihn wieder so auf, daß die Markierung auf der Außenseite des Rotors auf Höhe der Markierung auf der Grundplatte des Stators zu stehen kommt.

(Foto zeigt anderes Material!)



Verschrauben Sie den Rotor mit der originalen Befestigungsmutter. Sie werden alle oder einige der mitgelieferten Unterlegscheiben unterlegen müssen.



Prüfen Sie abschließend sehr sorgfältig, daß sich der Rotor frei über der Platte und über der Spule dreht und nicht etwa durch geänderte mechanische Verhältnisse am Motor (Modifikationen an Gehäuse und/oder Welle) schleift. Ein Schleifen führt mit Sicherheit zur Zerstörung der Anlage.

(Foto zeigt anderen Motor!)

Befestigen Sie nun die neue Zündspule und den neuen Regler an einem geeigneten Ort. Zweckmäßigerweise mit an der Halteschelle der Zündspule. Lassen Sie eine der Halteschrauben der Zündspule noch locker, hier kommt noch ein Massekabel drauf. Verlegen sie das neue Lichtmaschinenkabel mit Hilfe der beiliegenden Kabelbinder so am Rahmen, daß es mit allen Kabeln auf Höhe Regler/Zündspule endet. Achten Sie darauf, daß nichts scheuern kann.

Dieses System ist speziell für kleine oder sehr alte Motorräder/Mopeds gemacht die nur wenig Bedarf an Lichtstrom und zugleich auch wenig Platz zur Unterbringung neuer Komponenten (Regler) haben. Da es hier keinen Regler gibt ist auch **keine Ladung einer Batterie möglich!**

Verbinden Sie die Kabel wie im [Schaltplan 71ik-788](#) angegeben, also:

Um den Kabeldurchgang durch enge Öffnungen zu erleichtern bzw. erst zu ermöglichen, wurden die Kontaktfahnen und der Stecker des zur neuen Zündspule führende Kabels von der neuen Lichtmaschine noch nicht auf die Kontaktfahnen am Kabelende gesteckt. Sie sollten den Stecker erst befestigen, wenn das Kabel endgültig durch die Motoröffnung geführt wurde. Dazu ...



... nehmen Sie den weiblichen Stecker der Zündspule mit den Kabelfarben rot und weiß.

Stecken Sie die lose mitgelieferte 2er-Steckerhülse auf diesen Stecker und führen Sie die losen Kabel der Lichtmaschine (rot und weiß) mit den Kontaktfahnen hinten in den Stecker ein. Achten Sie darauf, daß die Steckerfahnen in dem Steckergehäuse



	<p>einrasten. Dabei ist strikt auf die korrekte Position dieser Kabel im Stecker zu achten:</p> <ul style="list-style-type: none"> <li>• weiß kommt auf weiß</li> <li>• rot auf rot</li> </ul>
<p>Wenn Sie die Kabel wieder aus dem Steckergehäuse entfernen möchten (oder müssen), verwenden Sie am besten eine aufgebogene Büroklammer und drücken mit dieser die Widerhaken der Kontaktfahnen zur Seite, so das sich die Stecker lösen lassen.</p>	
<p>Das braune Kabel aus der Lichtmaschine mit der Ringöse wird an der Zündspule auf deren Masse (Haltebügel) geschraubt. Ohne diese Verbindung geht die Anlage nicht! Bitte verlassen Sie sich nicht auf die Masse des Rahmens. Hier verhindern Farbe, Schmutz und Ölreste oft einen guten Massekontakt der Spule.</p>	
<p>* Das schwarze Kabel vom Stator...</p>	<p>...verbinden Sie mit dem Zündschluss auf Klemme 51</p>
<p>Bleibt das blaue (mitunter auch blau/weiße) Kabel der Zündspule - das Ausschaltkabel.</p> <p>* <b>Hinweis:</b> Bei Zündungsstörungen als erstes dieses Kabel abklemmen (Stecker ziehen). Meist geht die Fahrt dann weiter (näheres siehe <a href="#">Technische Hilfe</a>)!</p>	<p><b>Wird es mit Masse verbunden, geht die Zündung aus!</b></p> <p>Diese Schaltungsvariante wird durch uns bei Fahrzeugen eingesetzt, die original bereits Magnetzündung (Polrad) hatten und damit auch durch Kurzschluß gegen Masse abschalteten.</p> <p>Diese Fahrzeuge verfügen am Zündschloß über eine Klemme (bei deutschen Fahrzeugen: Klemme 2), welche in Stellung "AUS" gegen Masse geschaltet wird. Mit dieser Klemme wird das blau/(weiß)e Kabel verbunden. Damit geht die Abschaltung der Zündung wie schon zuvor.</p>
<p>Das Hochspannungskabel (Zündkabel) ...</p> <p>* Bitte <b>verwenden Sie keine</b> "Nology Superkabel" ("hot wire"). Diese führen bei VAPE Anlagen zu Störungen und können zu Schäden an der Elektronik führen.</p>	<p>... schrauben Sie in die Zündspule ein und setzen die Gummikappe darüber. Das geht natürlich einfacher, wenn Sie das vor der Montage der Spule am Fahrzeug machen. Bitte benutzen Sie auch das mitgelieferte Zündkabel und kein altes, undefiniertes Kabel.</p>
<p>Sie tun sich einen Gefallen, wenn Sie an dieser Stelle Ihrem Motorrad neue Zündkerzen und neue Kerzenstecker (<a href="#">vorzugsweise mit 1-2, maximal aber 5 Kiloohm</a>),. Mehr als genug Störungen Sie tun sich einen Gefallen, wenn Sie an dieser Stelle Ihrem Motorrad neue Zündkerzen und neue Kerzenstecker (<a href="#">vorzugsweise mit 1-2, maximal aber 5 Kiloohm</a>),. Mehr</p>	

als genug Störungen lassen sich auf "scheinbar gute" Kabel, Kerzen und Stecker (darunter nagelneue) zurückführen!

**Verwenden Sie keine** Zündkerzen mit innerem Entstörwiderstand. **zusammen** mit entstörten Kerzensteckern (das bringt doppelten Widerstand). Immer nur eine Entstörmethode nutzen.

Zum Abschluß - **und vor dem ersten Start** - bitte in Ruhe alle Befestigungen und Verkabelungen überprüfen.

\* Sollte das System nicht gleich funktionieren, bitte unsere [Fehlersuchseite](#) konsultieren. Als ersten Schritt das blaue Kabel zwischen Relais und Zündspule trennen (Kontakt abziehen), im Ausschaltbereich verstecken sich die meisten Fehler.

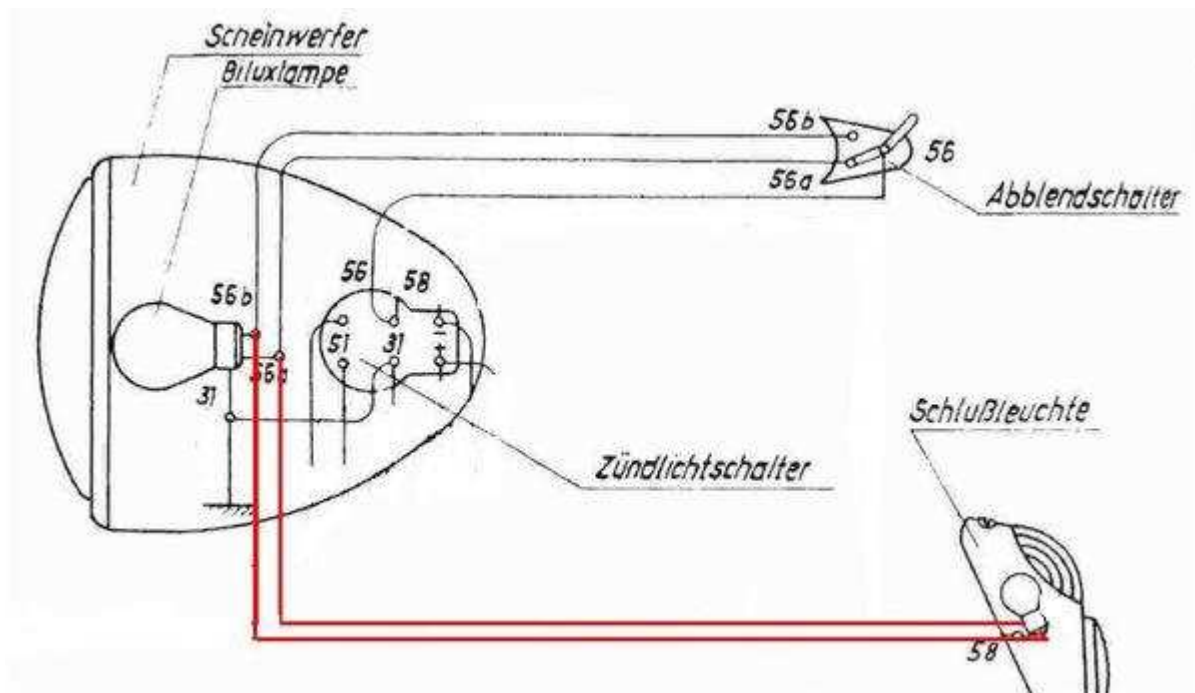
\* **WICHTIG:** Bitte beachten Sie, daß bei einer etwaigen (früheren) **Regenerierung der Kurbelwelle** deren Lichtmaschinenzapfen überdreht und damit kürzer wurde. Dadurch kommt der Rotor tiefer und es kann zu einer Berührung zwischen Rotor (die Nieten sind der tiefste Punkt) und Statorspule kommen. Das Ergebnis ist ein zerstörter Stator und damit Zündausfall.

[Weitere Info dazu siehe \(online\) hier!](#)

### **Verdrahtungsvorschlag für 788 Systeme (6v/18w ohne Regler) zur Verhinderung des Durchbrennens der Rücklichtbirne beim Ab/Aufblenden**

Wenn Scheinwerfer- und Rücklichtbirne normal parallel verkabelt sind kann es beim Umschalten zwischen Fern- und Abblendlicht zum Durchbrennen der Rücklichtbirne kommen weil hier in der Zwischenstellung des Schalters kurzzeitig keine Spannung am Scheinwerfer liegt und die Spannung für das Rücklicht damit kurz steigen kann. Das ist nicht nur in unseren 788 Systemen der Fall, sondern auch vielen originalen alten Systemen. Einige Hersteller damals hatten das Problem entweder mit dem Einbau einer Drosselspule oder aber einer solchen Sicherheitsschaltung bekämpft.

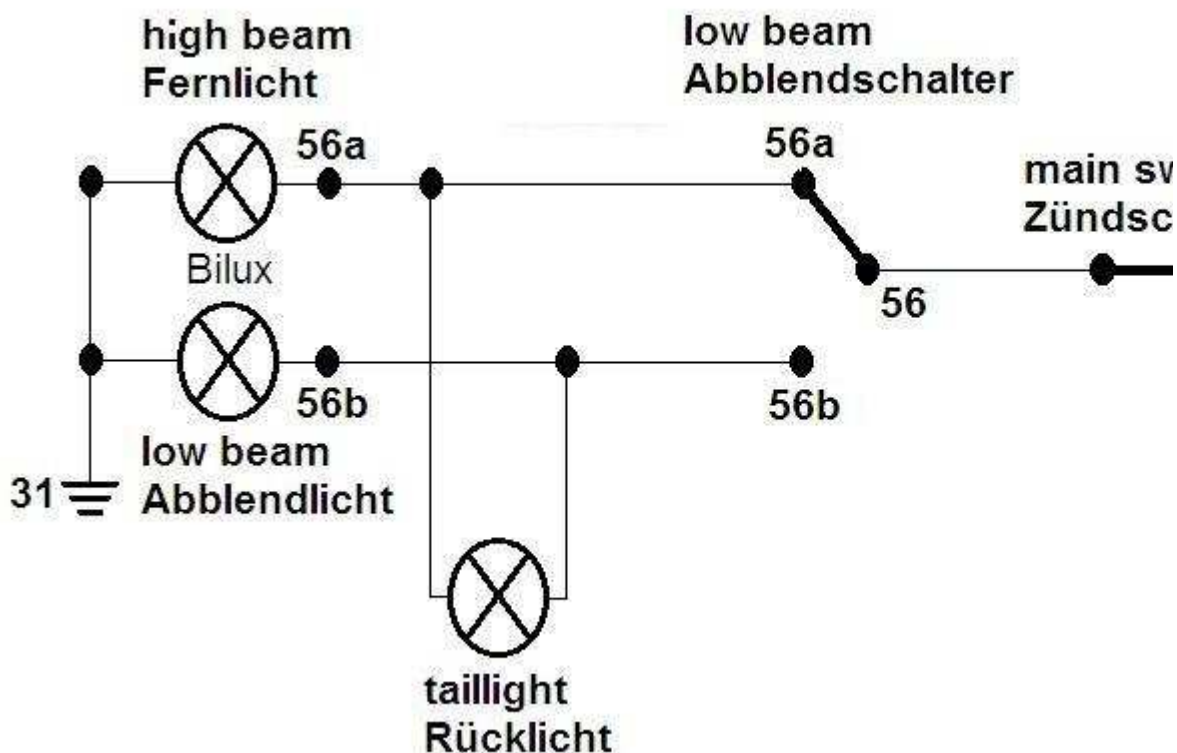
**Wir beschreiben hier die Sicherheitsverkabelung für die Rücklichtbirne und empfehlen diese bei unseren 788 Systemen zu nutzen wenn ein Abblendschalter vorhanden ist**



Was Sie tun müssen ist (nachdem Sie geprüft haben ob Ihr Motorrad eventuell schon eine solche Sicherheitsschaltung hat) die Masseverbindung der Rücklichtbirne zu lösen und dort anstelle dieser Masseverbindung ein zusätzliches Kabel zum Scheinwerfer zu ziehen. Sie haben damit nun 2 Kabel vom Rücklicht.

Verbinden Sie jeweils eines davon mit den Kontakten für Fern- bzw Abblendlicht wie im obigem Schaltplan (sowie unten abgebildeten Schema) gezeigt. Wenn nun die Scheinwerferbirne beim Umschalten keinen Strom bekommt, bekommt auch die Rücklichtbirne keinen und wird geschützt.

Beachten Sie aber, daß wenn die Scheinwerferbirne ausfällt, zugleich auch das Rücklicht ausfällt.



**Wichtige Sicherheits- und Betriebshinweise - UNBEDINGT komplett lesen und beachten !**

Beachten Sie die vom Fahrzeughersteller und vom KFZ-Handwerk vorgeschriebenen Sicherheitshinweise und Auflagen. Der Einbau setzt Fachkenntnisse voraus.  
 Die auf dem Material aufgetragenen Zündmarkierungen dienen nur der Orientierung beim Einbau. Bitte prüfen Sie nach Einbau durch geeignete Methoden (Stroboskop) die Richtigkeit Ihrer Einstellung um Schäden am Motor oder Gefährdungen Ihrer Gesundheit auszuschließen. Für den Einbau und die korrekte Einstellung sind Sie allein verantwortlich.

Vorsicht Zündanlagen erzeugen Hochspannung, Lebensgefahr! Bei unseren Zündspulen bis 40.000 Volt! Das kann bei unvorsichtigem Umgang nicht nur empfindlich schmerzen, sondern vor allem für das Herz auch schädigend sein! Personen mit Herzschrittmachern sollten keine Arbeiten an Zündanlagen ausführen. Stets Sicherheitsabstand zur Elektrode und offenen Hochspannungskabeln halten und beim Test den Kerzenstecker mit einem isolierenden Gegenstand fest auf Masse drücken um die Spannung sicher abzuleiten. Zum Vergasersynchronisieren niemals einen Kerzenstecker ziehen! Zündkabel nie bei laufendem Motor bzw. Anlaßdrehzahl abziehen oder berühren. Fahrzeugwäsche nur bei Motorstillstand.

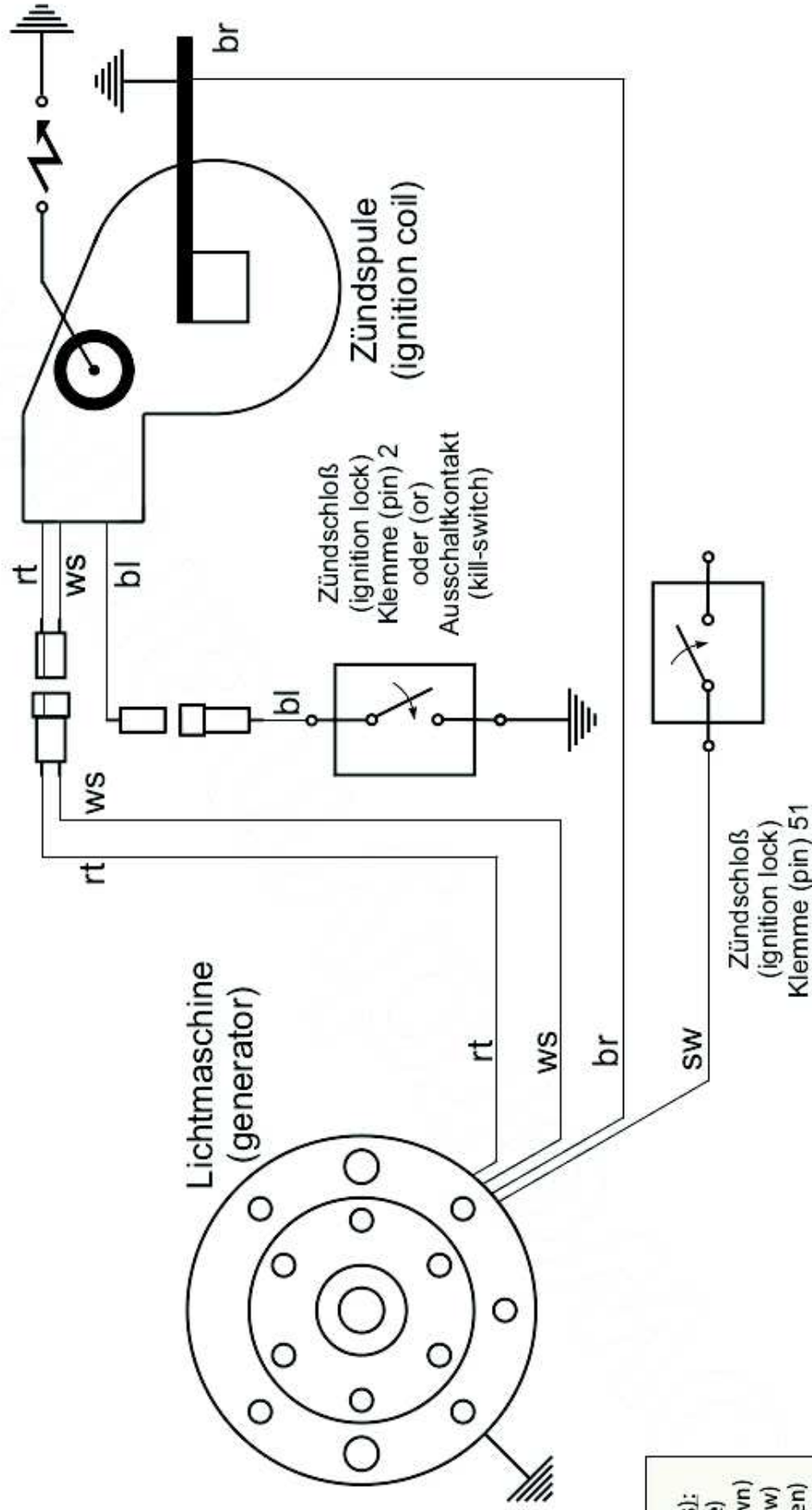
Wenn Ihrem VAPE Zündkabel mit daran befestigten Gummikerzensteckern beiliegen (welche keinen eingebauten Entstörwiderstand haben), verwenden Sie bitte zur Einhaltung der [Vorschriften des §55a der STVZO](#) (Fernentstörung zum Schutz des Rundfunk- und Fernsehempfangs in der Umgebung des Kfz durch Herabsetzung der Störfeldstärke) Kerzen mit eingebauten Widerstand dazu oder tauschen das/die Kabel gegen normale und

	<p><a href="#">geschirmte Kerzenstecker</a> (keinesfalls aber dürfen Sie aber entstörte Kerzen UND entstörte Kerzenstecker zugleich nutzen. Das würde zu Störungen, vor allem schwerem Starten des Motors führen). Der <a href="#">Gesamtwiderstand der Kombination</a> Kerze-Kerzenstecker sollte 5kOhm nicht übersteigen.</p> <p>Denken Sie daran, daß Kerzenstecker altern und dabei ihren Widerstand erhöhen. Wenn ein Motor nur im kalten Zustand startet, ist mit sehr großer Sicherheit ein defekter Kerzenstecker oder defekte Kerze die Ursache. Nutzen Sie keine sogenannten zündverstärkenden Kabel (z.B. Nology).</p>
#	<p>Nach Einbau bitte unbedingt den Festsitz aller <a href="#">Halteschrauben</a> prüfen. Lockern sich die Teile, kommt es zur Zerstörung. <u>Wir ziehen die Schrauben bei der Vormontage nur lose an!</u></p>
#	<p>Geben Sie der eben eingebauten Anlage erst einmal die Chance zu zünden, <a href="#">bevor Sie anfangen alles durchmessen und prüfen zu wollen</a>. Beachten Sie dabei auch unsere Hinweise <a href="#">wie man Funkenexistenz prüfen kann</a>.</p> <p>Unsere Teile sind alle vor Auslieferung geprüft. Sie können ohnehin kaum etwas daran messen. <u>Unterlassen Sie auf jeden Fall ein Vermessen der elektronischen Teile (darunter der Zündspule außer deren Hochspannungsausgang)</u>. Sie riskieren die Zerstörung und kommen dennoch nicht zu nutzbaren Ergebnissen!</p> <p>Denken Sie daran, daß es auch häufig auch am <a href="#">Vergaser, dem Ansauggummi</a> und vor allem auch den <a href="#">Kerzensteckern und Zündkerzen</a> (leider auch komplett neuen) liegen kann, wenn der Motor nicht gleich läuft (in der Regel ist nach Lima-Einbau auch dessen Einstellung zu verändern). Wenn die Anlage nicht gleich läuft, prüfen Sie vor allem die Masseverbindungen, insbesondere zwischen Masse des Fahrwerks und dem Motorblock.</p> <p>Bevor Sie die Teile gleich wieder ausbauen und an uns zur Prüfung senden, sehen Sie in unserer <a href="#">Wissensdatenbank</a> nach ob sich dort schon eine Antwort auf Ihr Problem findet. Wenn nicht, Nutzen Sie unser <a href="#">Serviceticketsystem</a> um gezielt Hilfe anzufragen.</p>
#	<p>Wenn Sie eine Anlage mit Doppelzündspule haben, beachten Sie <a href="#">einige Besonderheiten</a> dieser Spule. Die Zündung geht nur korrekt wenn beide Kerzen an der Spulen angeschlossen werden. Man kann also nicht mal eine Kerze abziehen um zu testen. Denn jeder Ausgang zieht sich über die Kerze des anderen Masse. Will man wirklich nur eine Seite testen, muss der andere Spulenausgang auf Masse gelegt werden.</p>
#	<p>Der Funke klassischer Unterbrecheranlagen hat mit ca. 10.000 Volt nur eine geringe Energie und sieht daher gelb und dick aus. Der Funke unserer Anlagen ist ein <a href="#">Hochenergiefunke</a> mit bis zu 40.000 Volt und daher <a href="#">sehr scharf gebündelt und blau</a>, was ihn schlechter sichtbar macht. Zudem wird der Funke <u>erst bei klickstartergetretenen Drehzahlen erzeugt</u>. Ein bloßes Durchdrücken des Kickstarterhebels per Hand bringt keinen Funken.</p>
#	<p>Die meisten unserer Anlagen sind Zündung und Lichtstromerzeuger in einem. Man erkennt dies an der Existenz eines Reglers. Am Regler können Sie, <a href="#">außer der Spannung die der Regler abgibt</a> kaum etwas vermessen. Wenn Sie keinen Strom bekommen, prüfen Sie vor allem die Masseverbindungen und die Verkabelung vom Regler zum Zündschloß. gerne wird diese wichtige Verbindung beim Einbau gekappt</p>

	und übersehen! Die meisten PD Systeme haben Gleichstromregler/Gleichrichter. Es gibt aber auch Wechselstromregler, <a href="#">bei denen Besonderheiten zu beachten sind</a> .
#	Am Fahrzeug <u>nie elektrisch schweißen</u> ohne vorher alle elektronische Teile die Halbleiter beinhalten (Regler, Zündspule und Steuereinheit) komplett abgeklemmt zu haben. Stator und Rotor müssen nicht entfernt werden. # Löten Sie nur mit Lötgeräten die über Vorschalttransformatoren betrieben werden oder ziehen Sie den Netzstecker des LötKolbens vor dem Löten um Überspannungsschäden an den Teilen zu vermeiden. <a href="#">Niemals Kupferpaste an Steckverbindern oder Zündkerze einsetzen</a> .
#	Elektronik ist empfindlich auf Verpolung. Prüfen Sie nach Eingriffen in das System stets den richtigen Anschluß der Batterie und die richtige Verkabelung. <u>Verpolung und Kurzschlüsse zerstören</u> den Regler und die Zündspule sofortig!. In der Regel kommt bei der Verkabelung immer <u>Farbe auf Farbe</u> . Ausnahmen sind in der Anleitung ausdrücklich erwähnt. Verpolungsschäden sind nicht von Gewährleistung gedeckt.
#	Achten Sie bei der Montage des Rotors bitte darauf, die <u>Magneten nicht zu beschädigen</u> . # Vermeiden Sie direkte mechanische Einwirkung auf den Rotor. <b>Für den Transport der Lima nie den Stator in den Rotor setzen</b> , unsere <a href="#">Hinweise zum Versand (Verpackung)</a> beachten.
#	Ölen Sie den Rotor außen leicht ein, er rostet sonst schnell in der aggressiven Umgebung (was nicht schädlich ist, aber unschön aussieht).
#	Nutzen Sie zum Abziehen des Rotors nie einen Klauenabzieher oder einen Hammer. Dadurch können sich die Magneten lösen. Stets nur einen <a href="#">Einschraubabzieher M27x1.25</a> (siehe Einbauanleitung).
#	Wenn ihr Fahrzeug längere Zeit nicht benutzt wird, sollten Sie die Batterie (wenn vorhanden) abklemmen um eine etwaige langsame Entladung über die Dioden des Gleichrichters zu verhindern. Sie werden aber <a href="#">auch bei abgeklemmter Batterie nach längerer Zeit deren Entladung</a> bemerken, das ist normal.
#	Bitte beachten Sie diese Hinweise, aber lassen Sie sich zugleich auch nicht verunsichern. Vor Ihnen haben Tausende Kunden unsere Anlagen schon erfolgreich eingebaut. <b><i>Viel Erfolg und viel Spaß dann beim Fahren!</i></b>



# Schaltplan 71-788 (wiring diagram)



Kabelfarben (wiring colours):	
bl	= blau (blue)
br	= braun (brown)
ge	= gelb (yellow)
gn	= grün (green)
gr	= grau (grey)
rt	= rot (red)
sw	= schwarz (black)
wei	= weiß (white)